

【高回転寿命形ポテンショメータ】

30万回転

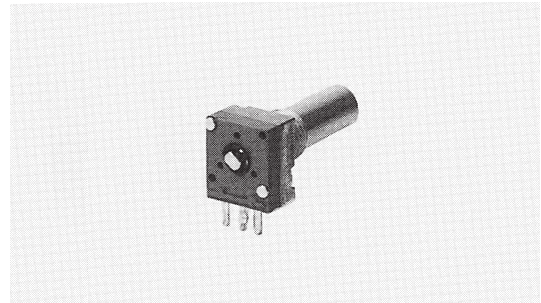
LIFE : 300,000 CYCLES TYPE

TP96N93

■特徴

FEATURES

- 本体幅が、9.5mmと小形です。
- 抵抗体の周囲を樹脂にてインサート成型しフラックス対策されています。
- 伏せ形タイプの製作も可能です。
- The product body is compact 9.5mm in size.
- The circumference of the resistor has been insert-molded with resin against the flux.
- Turnover type product may be manufactured.



RoHS 指令対応 RoHS compliant

■品名構成

PART NUMBER COMPOSITION

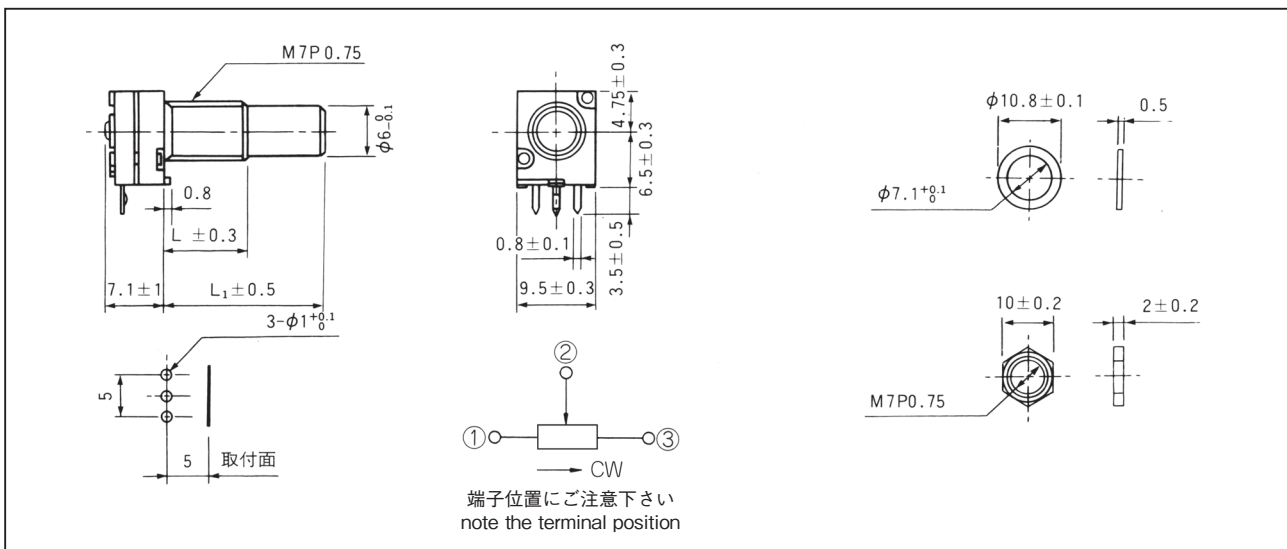
$\frac{TP}{①}$      $\frac{96}{②}$      $\frac{N}{③}$      $\frac{93}{④}$      $\frac{15}{⑤}$      $\frac{S}{⑥}$      $\frac{B}{⑦}$      $\frac{103}{⑧}$

- |   |   |
|---|---|
| <p>①種別 (プリント配線板タイプ)<br/>Type : PC Pin Type</p> <p>②大きさ Size 9 : mm<br/>回転角度 6 : 300°<br/>Rotational angle 6 : 300°</p> <p>③標準形 (1軸1連) Normal Type</p> <p>④組合せ93 : 高寿命形<br/>93 : Long life type</p> <p>⑤シャフト長 Shaft length<br/>15 : 15mm</p> | <p>⑥シャフト形状 Shaft Type<br/>S : 溝形 Slot<br/>F : 平形 Flat<br/>R : 丸形 Round</p> <p>⑦抵抗変化特性 Resistance Taper<br/>B : 直線形 Linear</p> <p>⑧公称全抵抗値 (3桁表示)<br/>Nominal total resistance Value Code (3 digits)<br/>103 : 10000Ω</p> |
|---|---|

■外形寸法

OUTLINE DIMENSIONS

(Unit : mm)



カタログをご利用  
いただくにあたり

トリマポテンショメータ

ポテンショメータ  
通産機器用

ポテンショメータ  
高回転寿命形

ポテンショメータ  
可変抵抗減衰器

ポテンショメータ  
民生機器用

## ■電気的特性

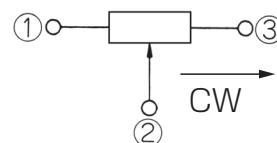
### ELECTRICAL CHARACTERISTICS

全抵抗値範囲 Total resistance range	5k $\Omega$ , 10k $\Omega$
全抵抗値許容差 Total resistance tolerance	$\pm 20\%$
残留抵抗値 End resistance	100 $\Omega$ 以下 100 $\Omega$ Max.
抵抗変化特性 Resistance taper	B (直線型) B (Linear)
摺動雑音 Noise	100mV 定電圧法 100mV Max.
定格電力 Power rating	0.05W/50 $^{\circ}$ C 0W/70 $^{\circ}$ C
最高使用電圧 Max.input voltage	DC 10V AC 50V
電気的有効回転角 Electrical angle	(公称) 266 $^{\circ}$ (Nominal) 266 $^{\circ}$
絶縁抵抗 Insulation resistance	100M $\Omega$ Min./DC 250V
耐電圧 Dielectric strength	AC 300V/ 1 Minute
使用温度範囲 Operating temp. range	-20 $^{\circ}$ C ~ +70 $^{\circ}$ C

## ■機械的特性

### MECHANICAL CHARACTERISTICS

機械的回転角度 Mechanical angle	300 $^{\circ}$ $\pm 5^{\circ}$
回転トルク Shaft torque	2mN $\cdot$ m Max. (20gf $\cdot$ cm max.)
ストップ強度 Stop strength	0.5N $\cdot$ m Min. (5 kgf $\cdot$ cm min.)
シャフト強度 (押し強度) Shaft strength (push)	98.1N Min. (10kgf)
シャフト強度 (引っ張り強度) Shaft strength (tensile)	98.1N Min. (10kgf)
シャフト先端の横ガタ Shaft wobble	$\pm 0.5 \times$ (shaft length/30) mm Max.
取付ナット締め付け強度 Bushing nut tightening torque	0.98N $\cdot$ m Max. (10kgf $\cdot$ cm)



端子位置にご注意下さい  
note the terminal position

## ■環境特性

### ENVIRONMENTAL CHARACTERISTICS

試験項目 Test item	試験条件 Test condition	規格 Standard
はんだ耐熱性 Soldering heat	350 $^{\circ}$ C $\pm 5^{\circ}$ C, 5 sec.	$\Delta R/R \leq \pm 5\%$
温度特性 Temperature characteristic	+70 $^{\circ}$ C, 240 hours	$\Delta R/R \leq +5\%$ -30%
負荷寿命 Load life	+50 $^{\circ}$ C, 0.05W 1,000 hours	$\Delta R/R \leq \pm 30\%$
耐湿負荷寿命 Moisture and load life	+40 $^{\circ}$ C, 90~95%RH 0.05W, 350 hours	$\Delta R/R \leq \pm 20\%$
温度サイクル Temperature cycle	-20 $^{\circ}$ C, +70 $^{\circ}$ C ea.30 minutes 5 cycles	$\Delta R/R \leq +10\%$ -30%
耐振性 Vibration	10~55Hz, 振幅幅 (amplitude) 1.5mm 3 directions	$\Delta R/R \leq \pm 2.5\%$
回転寿命 Rotation life	300,000 cycles 3.5V rating load	$\Delta R/R \leq \pm 15\%$