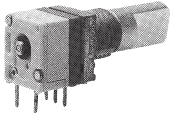
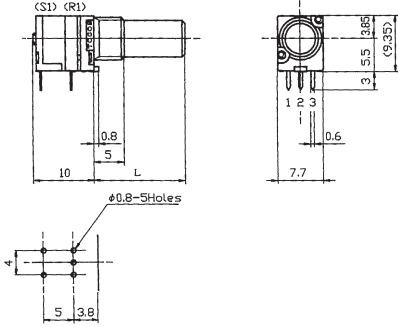
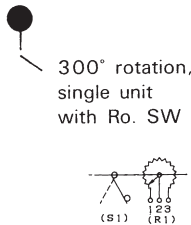
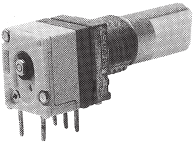
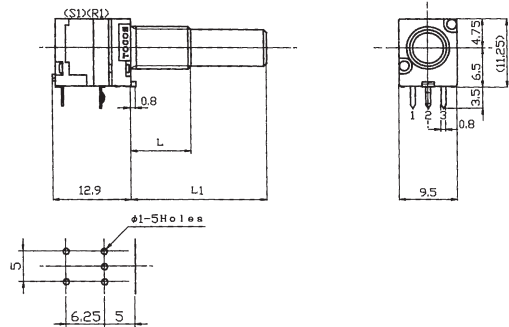
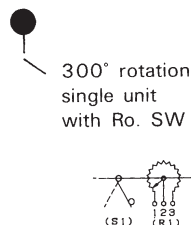
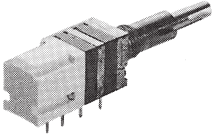
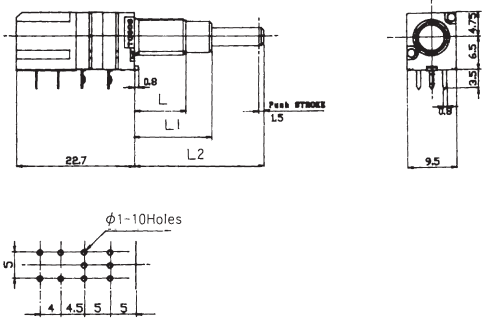
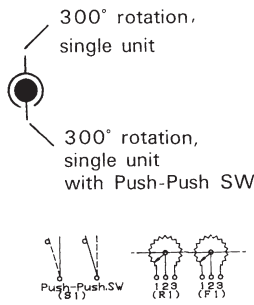


各種スイッチ A VARIETY OF SWITCHES

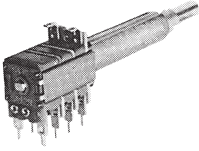
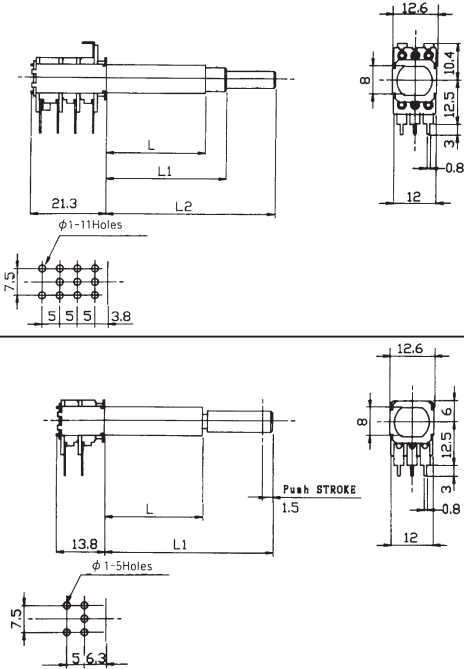

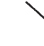
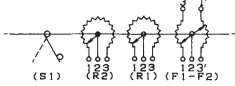
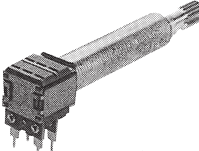
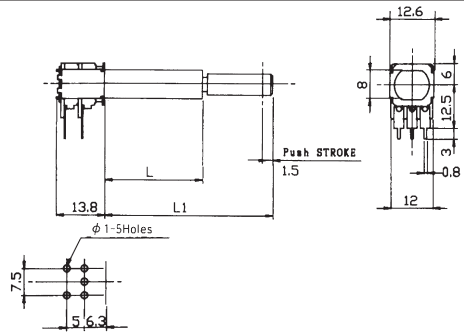

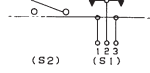
(Unit : mm)

製品名 Model	外形図 Outline Drawing	特長・個別仕様 Features/Individual Specifications
1軸1連Ro.SW付 Single unit, Single shaft with Ro.SW TP76N00N 		 <p>300° rotation, single unit with Ro. SW</p>
1軸1連Ro.SW付 Single unit, Single shaft with Ro.SW TP96N00N 		 <p>300° rotation, single unit with Ro. SW</p>
2軸2連Push-Push SW付 Dual unit, Dual shaft with Push-Push SW TP96D00X 		 <p>300° rotation, single unit with Push-Push SW</p>

スイッチ仕様 Switch specification	TP7シリーズ TP7 SERIES		TP9シリーズ TP9 SERIES		
	回転式 Rotary type	プッシュ・オン式 Push-On type	回転式 Rotary type	プッシュ・オン式 Push-On type	プッシュ・プッシュ式 Push-Push type
スイッチの種類・接点数 Switch configuration	単極単投 S.P.S.T	単極単投 S.P.S.T	単極単投 S.P.S.T	単極単投 S.P.S.T	単極双投 S.P.D.T
スイッチ定格 Switch rating	DC16V-3A	DC12V-0.5A	DC16V-3A	DC12V-0.5A	DC16V-3A
スイッチ動作角又はストローク Switch angle or stroke	50° max.	0.5±0.3mm	50° max.	0.5±0.3mm	1.5±0.5mm
スイッチ動作トルク又は動作力 Switch torque or force	49.1mN·m (500gf·cm max.)	9.8IN (1KgF max.)	78.5mN·m (800gf·cm max.)	9.8IN (1KgF max.)	19.6N (2KgF max.)
スイッチ寿命 Switch life	10,000 cycles without load				
スイッチ接触抵抗 Switch contact resistance (Measured by DC1A, voltage drop method)	Initial; 50mΩ max. After 10,000 cycles; 200mΩ max.				

各種スイッチ
A VARIETY OF SWITCHES

(Unit : mm)

製品名 Model	外形図 Outline Drawing	特長・個別仕様 Features/Individual Specifications
2軸4連Ro.SW付 Dual unit, Dual shaft with Ro.SW TP124H00N 		 120° rotation, dual unit  300° rotation, dual unit with Ro. SW 
1軸1連Push-On/Sel-return SW付 Single unit, Single shaft with Push-On/Self-return SW TP120N00YT 		 Tuning Self-return SW Push-On SW 

スイッチ仕様 Switch specification	TL12シリーズ TL12 SERIES		
スイッチ形式 Switch type	回転式 Rotary type	プッシュ・オン式 Push-On type	セルフリターン式 Self-return type
スイッチの種類・接点数 Switch configuration	単極単投 S.P.S.T	単極単投 S.P.S.T	単極双投 S.P.D.T
スイッチ定格 Switch rating	DC16V-3A	DC16V-3A	DC12V-10mA
スイッチ動作角又はストローク Switch angle or stroke	50° max.	1.5±0.3mm	60° +10° - 5° (one side 30° ±10°)
スイッチ動作トルク又は動作力 Switch torque or force	98.1mN·m (1Kgf·cm max.)	9.8IN (1 Kgf max.)	78.5mN·m (800gf·cm max.)
スイッチ寿命 Switch life	10,000 cycles without load		
スイッチ接触抵抗 Switch contact resistance (Measured by DC1A, voltage drop method)	Initial; 50mΩ max. After 10,000 cycles; 200mΩ max.		Initial; 50mΩ max. After 10,000 cycles; 3KΩ max.

カタログをご利用
いただくにあたり

トリマポテンシオメータ

ポテンシオメータ
通産機器用

ポテンシオメータ
高回転寿命形

ポテンシオメータ
可変抵抗減衰器

ポテンシオメータ
民生機器用