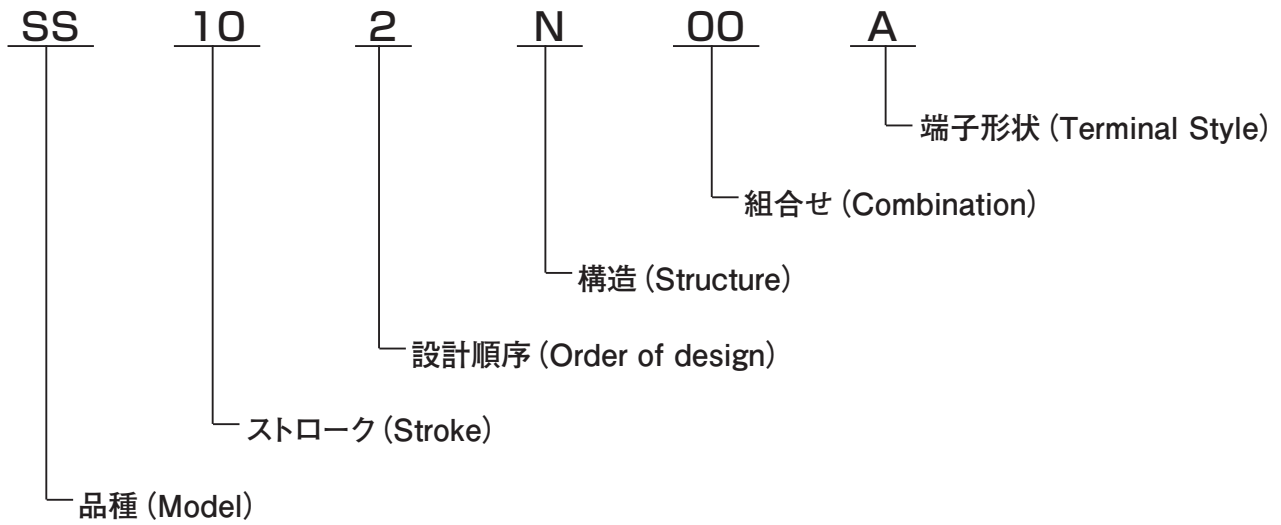


スライド形ポテンシオメータ  
SLIDE POTENTIOMETERS

RoHS 指令対応 RoHS compliant

呼称記号 PART NUMBERING SYSTEM



品 種 Model	ストローク Stroke	設計順序 Order of design	構 造 Structure	組 合 せ Combination	端 子 形 状 Terminal Style
SS : オープンフレーム形 Open Frame Type	10 15 20 30	0 1 2 3 4 5	N : 単 連 Single unit A : 単連2重 Single unit, 2-band B : 単連3重 Single unit, 3-band C : 単連4重 Single unit, 4-band D : 単連5重 Single unit, 5-band E : 単連6重 Single unit, 6-band F : 単連7重 Single unit, 7-band G : 2連 Dual unit, H : 2連 (抵抗値違い) Dual unit, (Differed resistance value) P : 2連2重 Dual unit, 2-band Q : 2連3重 Dual unit, 3-band R : 2連4重 Dual unit, 4-band S : 2連5重 Dual unit, 5-band T : 2連6重 Dual unit, 6-band U : 2連7重 Dual unit, 7-band	00 : 組合せ無し Non Combination 01 : クリック付 with Detent 02 : タップ付 with Tap	A : P端子フセ形 PC Pin, Horizontal D : P端子タテ形 PC Pin, Vertical

カタログをご利用  
いただくにあたり

トリマポテンシオメータ

ポテンシオメータ  
通産機器用

ポテンシオメータ  
高回転寿命形

ポテンシオメータ  
可変抵抗減衰器

ポテンシオメータ  
民生機器用

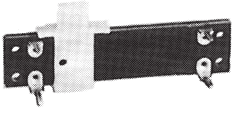
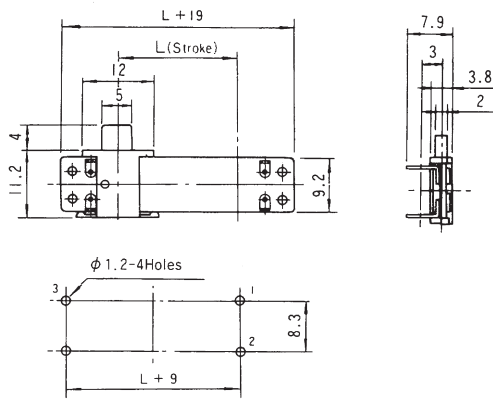
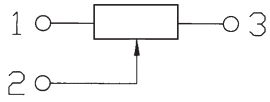
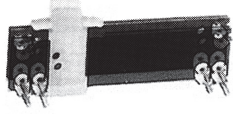
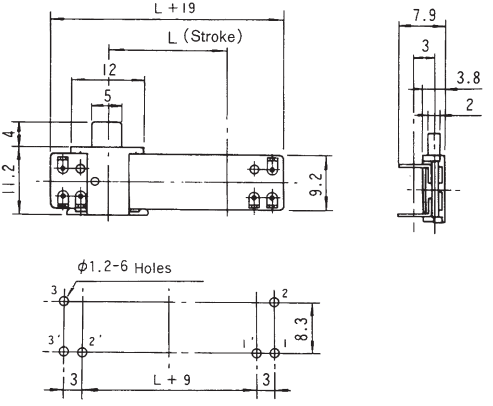
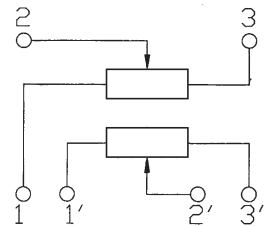
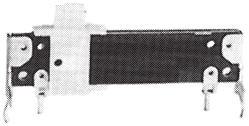
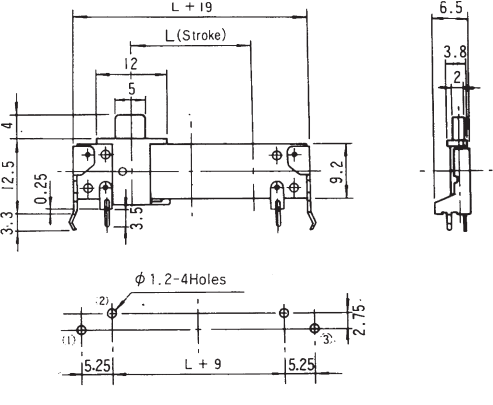
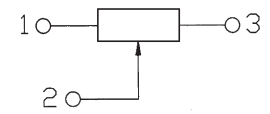
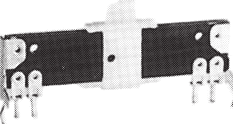
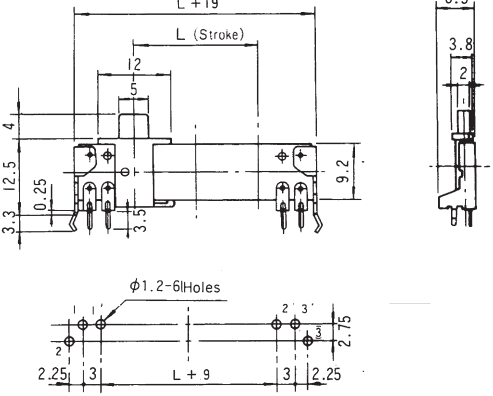
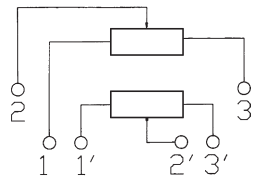
### 仕様

### Specifications

電気的性能 Electrical		10mm Stroke	15mm Stroke	20mm Stroke	30mm Stroke
公称全抵抗値 Nominal total resistance		2、5、10、20、50、100、200 (k $\Omega$ )		2、5、10、20、50、100、200、500 (k $\Omega$ )	
全抵抗値許容差 Resistance tolerance		±20%			
抵抗変化特性 (別表P12) Resistance taper (see page 12)		B			
残留抵抗値 End resistance		50 $\Omega$ 又は全抵抗値の0.1%のいずれか大きい方以下 50 $\Omega$ or 0.1% whichever is greater			
定格電力 Power rating	B,Wカーブ B,Wcurve	0.03 (W)	0.05 (W)	0.05 (W)	0.1 (W)
	その他のカーブ For others	0.015 (W)	0.025 (W)	0.025 (W)	0.05 (W)
最大減衰量 Maximum attenuation		80dB 以上 80dB min.			
しゅう動雑音 Noise		100mV 以下 100mV max.			
絶縁抵抗 (2連のみ) Insulation resistance (only dual unit)		DC250Vにて100M $\Omega$ 以上 100M $\Omega$ min.at DC250V			
耐電圧 (2連のみ) Dielectric strength (only dual unit)		AC300Vにて1分間 1 minute at AC300V			
相互偏差 Tracking error	音量用 Volume cont.	0～40dBにて3dB以内 3 dB max.at 0 to-40dB			
	音質用 Tone cont.	センターにて2 dB以内 2 dB max.at center position			
軽減曲線 Derating curve		<p>Detailed description of the derating curve graph: The graph plots 'Rated power ratio (%)' on the y-axis (0 to 100) against 'Ambient temperature (°C)' on the x-axis (0 to 100). A solid line starts at (0, 100) and remains at 100% until 60°C. At 60°C, it begins to drop linearly, reaching 33% at 70°C. From 70°C to 100°C, the ratio remains constant at 33%. A dashed horizontal line is drawn at the 33% level, and a dashed vertical line is drawn at 70°C, meeting at the point (70, 33). The value 33 is also written in parentheses next to the 33% mark on the y-axis.</p>			
機械的性能 Mechanical					
レバーの移動距離 Travel		10 (mm)	15 (mm)	20 (mm)	30 (mm)
作動力 (20℃にて) Operating force (at 20℃)	単連 Single unit	0.1～1.47N (10～150gf)			
	2連 dual unit	0.15～1.47N (15～150gf)			
クリック位置 Detent position		5 (mm)	7.5 (mm)	10 (mm)	15 (mm)
クリック脱出力 Detent force		作動力+0.05～1.47N (5～150) gf Operating force+ (5 to 150) gf			
レバーの移動止め強度 Lever stopper strength		14.7N (1・5Kgf以上) (1.5Kgf min.)			
レバーの振れ Lever lateral play		レバーの先端より2.5mmの位置で両側1.6mm以下2.45N (加圧250gfとする) 1.6mm max. (both sides) when 250gf is applied at a position of 2.5mm from the mounting surface			
環境特性 Environmental					
はんだ耐熱性 Soldering heat resistance		350±5℃で3秒間 350±5℃ at 3 sec			
使用温度範囲 Operating temperature range		-20～+70℃			
しゅう動寿命 Operating life		無負荷にて毎時600往復の速さで15,000往復後の抵抗値変化は±15% Permissible resistance change after 15,000cycles on 600c.p.h.without load: ±15%/max.			

スライド形ポテンシオメータ  
SLIDE POTENTIOMETERS

(Unit : mm)

製品名 Model	外形図 Outline Drawing	特長・個別仕様 Features/Individual Specifications
<p><b>単連・伏形</b> Single unit, Horizontal type <b>SS**2NO0A</b></p>  <p>L(**):10,15,20,30</p>		
<p><b>2連・伏形</b> Dual unit, Horizontal type <b>SS**2G00A</b></p>  <p>L(**):10,15,20,30</p>		
<p><b>単連・縦形</b> Single unit, Vertical type <b>SS**2N00D</b></p>  <p>L(**):10,15,20,30</p>		
<p><b>2軸・縦形</b> Dual unit, Vertical type <b>SS**2G00D</b></p>  <p>L(**):10,15,20,30</p>		

カタログをご利用  
いただくにあたり

トリマポテンシオメータ

ポテンシオメータ  
通産機器用

ポテンシオメータ  
高回転寿命形

ポテンシオメータ  
可変抵抗減衰器

ポテンシオメータ  
民生機器用