

## 【高回転寿命形ポテンショメータ】

20万回転

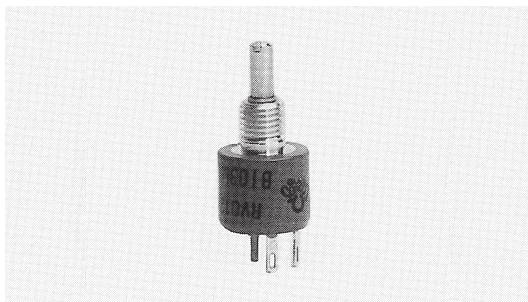
LIFE : 200,000 CYCLES TYPE

# RVQ12YN

### ■特徴

#### FEATURES

- プリント配線板用も製作可能です。
- プラスチックケース使用の軽量形です。
- The product for printed circuit board may be manufactured.
- Use of the plastic case allows the product to be light-weighted.



RoHS 指令対応 RoHS compliant

### ■品名構成

#### PART NUMBER COMPOSITION

RV    Q    12    Y    N    15    S    B    103  
 ①      ②      ③      ④      ⑤      ⑥      ⑦      ⑧      ⑨

①種別 (炭素系混合体可変抵抗器)

Type : Carbon film type

②高寿命記号

Long Life Type Code

③大きさ Size φ12mm

④使用温度範囲 Operating Temperature range

⑤標準形 (1軸1連) Normal Type

⑥シャフト長 Shaft Length

15 : 15mm

⑦シャフト形状 Shaft Type

S : 溝形 Slot

F : 平形 Flat

R : 丸形 Round

⑧抵抗変化特性 Resistance Taper

B : 直線形 Linear

⑨公称全抵抗値 (3桁表示)

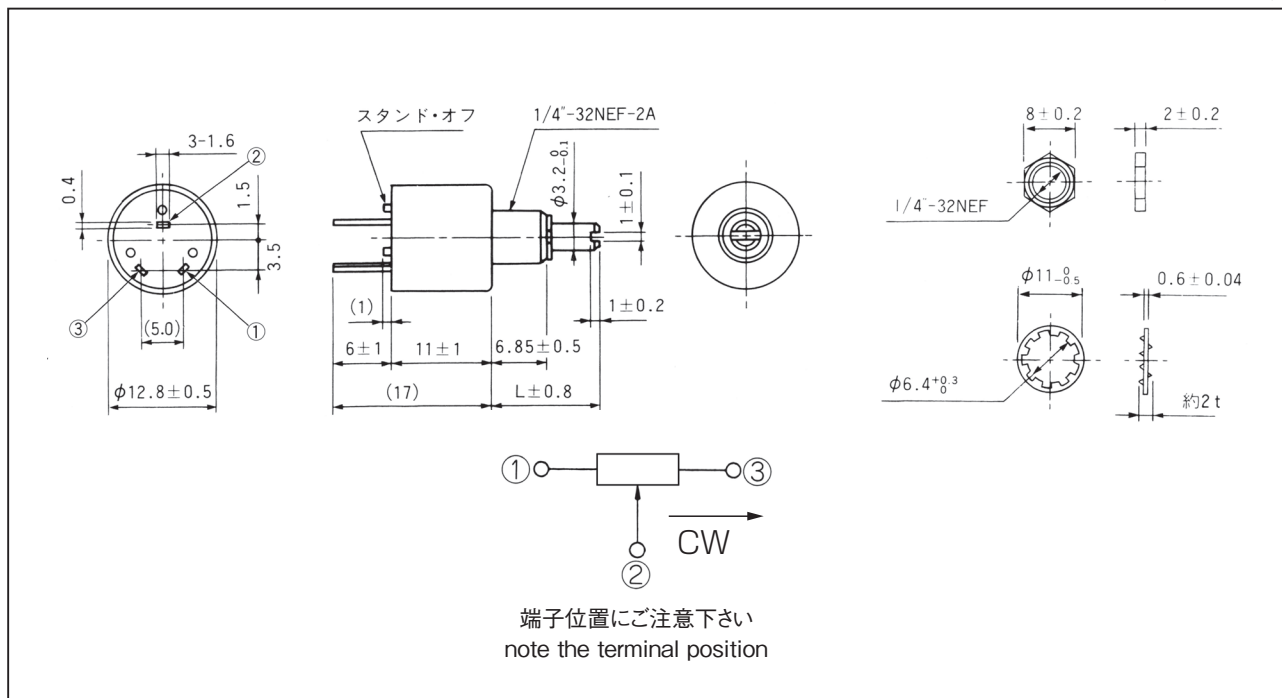
Nominal total resistance Value Code (3 digits)

103 : 10000Ω

### ■外形寸法

#### OUTLINE DIMENSIONS

(Unit : mm)



■電気的特性

ELECTRICAL CHARACTERISTICS

全抵抗値範囲 Total resistance range	5kΩ, 10kΩ
全抵抗値許容差 Total resistance tolerance	±10%
残留抵抗値 End resistance	—
抵抗変化特性 Resistance taper	B (直線型) B (Linear)
摺動雑音 (接触抵抗変化) Contact resistance variation	公称全抵抗値の2%以下 2% Max.
定格電力 Power rating	0.125W/40°C 0W/80°C
最高使用電圧 Max. input voltage	DC110V又は定格電力の小なる方以下 110VDC or power rating, whichever is smaller
電気的有効回転角 Electrical angle	(公称) 320° (Nominal) 320°
絶縁抵抗 Insulation resistance	100MΩ Min./DC500V
耐電圧 Dielectric strength	AC500V/1 Minute
使用温度範囲 Operating temp. range	-30°C~+80°C
単独直線性 Independent linearity	±3% Max.

■機械的特性

MECHANICAL CHARACTERISTICS

機械的回転角度 Mechanical angle	360°
回転トルク Shaft torque	1.47mN・m Max. (15gf・cm Max.)
ストップ強度 Stop strength	—
シャフト強度 (押し強度) Shaft strength (push)	29.4N (3kgf) Min.
シャフト強度 (引っ張り強度) Shaft strength (tensile)	9.8N (1kgf) Min.
シャフト先端の横ガタ Shaft wobble	±0.15× (shaft length /15) mm Max.
取付ナット締め付け強度 Bushing nut tightening torque	0.294N・m Max. (3kgf-cm)

■環境特性

ENVIRONMENTAL CHARACTERISTICS

試験項目 Test item	試験条件 Test condition	規格 Standard
はんだ耐熱性 Soldering heat	350°C ± 5°C, 3 sec.	△R/R ≤ ± 2%
温度特性 Temperature characteristic	+85°C, 5 hours	△R/R ≤ ± 5%
負荷寿命 Load life	+40°C, 0.125W 1,000 Hours	△R/R ≤ ± 10%
耐湿負荷寿命 Moisture and load life	+40°C, 90~95%RH 0.125W, 500 Hours	△R/R ≤ ± 10%
温度サイクル Temperature cycle	-30°C, +80°C ea.30 minutes 5 cycles	△R/R ≤ ± 10%
耐振性 Vibration	10~55Hz, 振幅幅 (amplitude) 1.5mm 3 directions	△R/R ≤ ± 5%
回転寿命 Rotation life	200,000 cycles without rating load	△R/R ≤ ± 5%

カタログをご利用  
いただくにあたり

トリマポテンシオメータ

ポテンシオメータ  
通産機器用

ポテンシオメータ  
高回転寿命形

ポテンシオメータ  
可変抵抗減衰器

ポテンシオメータ  
民生機器用