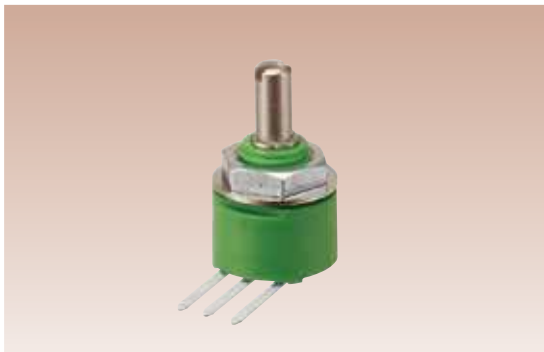


炭素系可変抵抗器 Carbon Potentiometers ø 10 Type

RV103 Series



- センタークリック付がございます。
- Center detent type available.

RoHS 指令対応 RoHS compliant

■品名構成 PART NUMBER COMPOSITION

RV **103** **Y** **N** **10** **S** **B** **103**
 ① ② ③ ④ ⑦ ⑧ ⑨ ⑩
RV **103** **Y** **P** **-4C** **B** **10** **S** **B** **103**
 ⑤ ⑥

- | | |
|---|--|
| ① RV : 炭素系 | ① RV : Carbon film |
| ② 大きさ : ø 10 タイプ | ② Size : ø 10 Type |
| ③ 使用温度範囲 Y : - 10°C ~ + 85°C | ③ Operating temp. range Y : - 10°C to + 85°C |
| ④ 形状 N : パネル取付け形
P、P2、P3 : プリント基板用端子 | ④ Style N : Panel mount type
P、P2、P3 : P. C. B type |
| ⑤ クリック付き 無記載 : なし
- 4C : センタークリック付 | ⑤ Detent Blank : None - 4C : Center detent |
| ⑥ B : ブラケットマウント 無記載 : なし | ⑥ B : Bracket mount Blank : None |
| ⑦ シャフト長 10 : 10mm | ⑦ Shaft length 10 : 10mm |
| ⑧ シャフト形状 S : 溝形 / F : 平形 / R : 丸形 | ⑧ Shaft type S : Slot / F : Flat / R : Round |
| ⑨ 抵抗変化特性 B : 直線形 | ⑨ Resistance taper B : Linear |
| ⑩ 公称全抵抗値記号 (3桁表示) | ⑩ Nominal total resistance value code (3 digits) |

■品名一覧表 / 付属部品構成 LIST OF PART NUMBERS / HARDWARE COMPOSITION

仕様 Specification	パネル取付け形 Panel mount	プリント基盤用端子形 P. C. B.	ブラケットマウント Bracket mount
標準 Standard	RV103YN	RV103YP RV103YP2 RV103YP3	RV103YPB
センタークリック付 Center detent	RV103YN - 4C	RV103YP - 4C RV103YP2 - 4C RV103YP3 - 4C	RV103YP - 4CB

付属部品 Hardware
 取付けナット Nut
 平ワッシャー Plain washer

※ご注文に際しては、品名構成および品名一覧表をご確認下さい。

カタログをご利用
いただくにあたり

トリマポテンシオメータ

ポテンシオメータ
通産機器用

ポテンシオメータ
高回転寿命形

非接触角度センサ

ポテンシオメータ
可変抵抗減衰器

ポテンシオメータ
民生機器用

炭素系可変抵抗器 Carbon Potentiometers ϕ 10 Type

■電気的特性 ELECTRICAL CHARACTERISTICS

全抵抗値範囲	Total resistance range	300 Ω ~ 2M Ω	300 Ω to 2M Ω
全抵抗値許容差	Total resistance tolerance	\pm 10%	\pm 10%
残留抵抗値	End resistance	3 Ω 以下	3 Ω max.
抵抗変化特性	Resistance taper	B (直線型)	B (Linear)
接触抵抗変化	Contact resistance variation	1% 又は 2 Ω の大なる値以下	1% or 2 Ω , whichever is greater
定格電力	Power rating	0.25W / 40 $^{\circ}$ C 0W / 85 $^{\circ}$ C	0.25W / 40 $^{\circ}$ C 0W / 85 $^{\circ}$ C
最高使用電圧	Max. input voltage	DC 300V 又は $V = \sqrt{WR}$ により定格電力を超えない値 DC 300V or power rating, whichever is smaller	
絶縁抵抗	Insulation resistance	100M Ω 以上 (DC 500V)	100M Ω min. (DC 500V)
耐電圧	Dielectric strength	AC 500V 1分間	AC 500V 1 minute
電气的回転角度	Electrical angle	270 \pm 10 度	270 \pm 10 $^{\circ}$

■機械的特性 MECHANICAL CHARACTERISTICS

機械的回転角度	Mechanical angle	300 \pm 10 度	300 \pm 10 $^{\circ}$
回転トルク	Shaft torque	1.96 ~ 14.7mN \cdot m (20 ~ 150gf \cdot cm)	1.96 to 14.7mN \cdot m (20 ~ 150gf \cdot cm)
ストップ強度	Stop strength	245mN \cdot m 以上 (2.5kgf \cdot cm 以上)	245N \cdot m min. (2.5kgf \cdot cm min.)
使用温度範囲	Operating temp. range	- 10 $^{\circ}$ C ~ + 85 $^{\circ}$ C	- 10 $^{\circ}$ C to + 85 $^{\circ}$ C
はんだ付け性	Solderability	235 $^{\circ}$ C 5 秒	235 $^{\circ}$ C 5 sec.
ナット締付け強度	Nut tightening strength	343mN \cdot m 以下 (3.5kgf \cdot cm 以下)	343mN \cdot m max. (3.5kgf \cdot cm max.)

■環境特性 ENVIRONMENTAL CHARACTERISTICS

試験項目 Test item	試験条件 Test conditions	規格 Standard
はんだ耐熱性 Soldering heat	350 $^{\circ}$ C 3 秒 350 $^{\circ}$ C 3 sec.	$\Delta R / R \leq \pm 2\%$
回転寿命 Rotational life	10,000 回転 10,000 cycles	$\Delta R / R \leq \pm 10\%$
負荷寿命 Load life	40 $^{\circ}$ C 定格負荷 90 分 ON 30 分 OFF 1,000 時間 40 $^{\circ}$ C 90 minutes ON to 30 minutes OFF, 1,000 hours With rating load	$\Delta R / R \leq \pm 10\%$
熱衝撃 Thermal shock	- 10 $^{\circ}$ C ~ + 85 $^{\circ}$ C 5 サイクル 無負荷 - 10 $^{\circ}$ C to + 85 $^{\circ}$ C 5 cycles Without load	$\Delta R / R \leq \pm 10\%$
耐寒性 Low temperature exposure	- 10 $^{\circ}$ C 1 時間 無負荷 - 10 $^{\circ}$ C 1 hr. Without load	$\Delta R / R \leq \pm 2.5\%$
耐湿性 Moisture resistance	40 $^{\circ}$ C, 90 ~ 95% RH 96 時間 無負荷 40 $^{\circ}$ C, 90 to 95% RH 96 hr. Without load	$\Delta R / R \leq \pm 10\%$

$\Delta R / R$: 全抵抗値変化 $\Delta R / R$: Change in total resistance

カタログをご利用
いただくにあたり

トリマポテンシオメータ

ポテンシオメータ
通産機器用

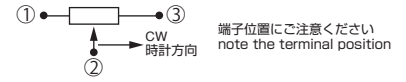
ポテンシオメータ
高回転寿命形

非接触角度センサ

ポテンシオメータ
可変抵抗減衰器

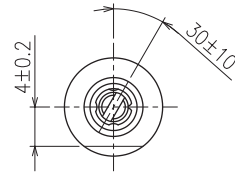
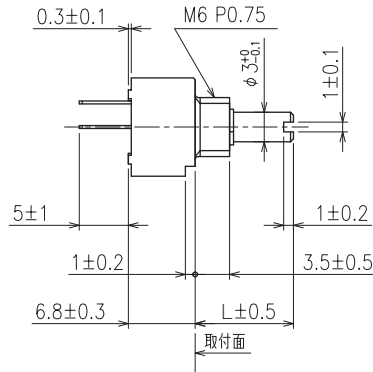
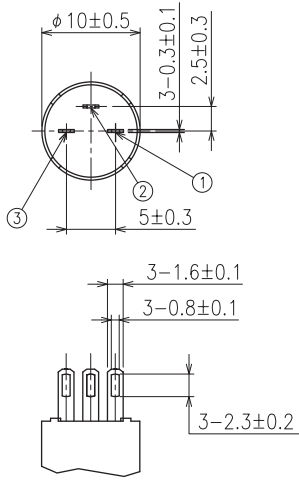
ポテンシオメータ
民生機器用

■外形寸法図 OUTLINE DIMENSIONS



RV103YN/RV103YN-4C

(Unit : mm)

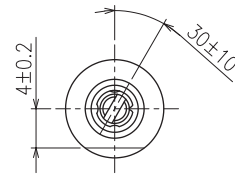
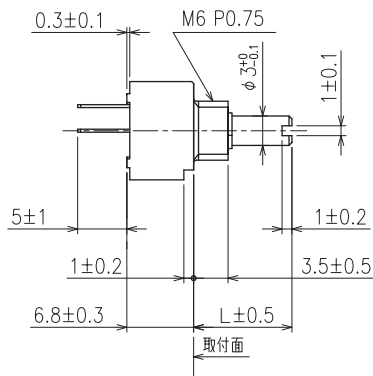
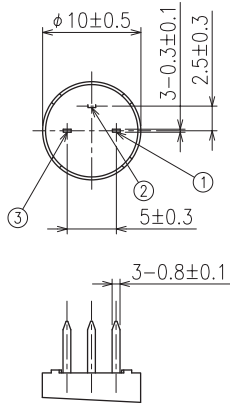


シャフトを反時計方向に
回し切った位置。

シャフト形状 : S
Shaft type : S

RV103YP/RV103YP-4C

(Unit : mm)

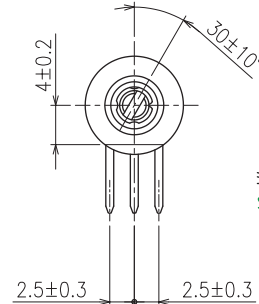
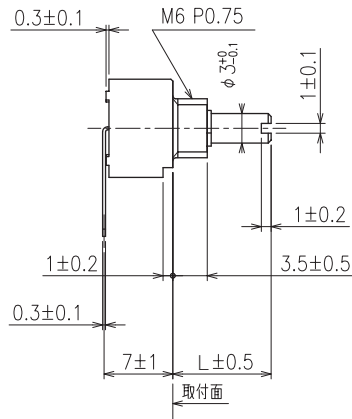
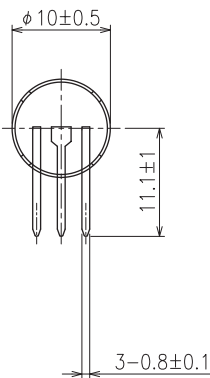


シャフトを反時計方向に
回し切った位置。

シャフト形状 : S
Shaft type : S

RV103YP2/RV103YP2-4C

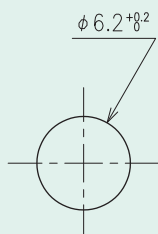
(Unit : mm)



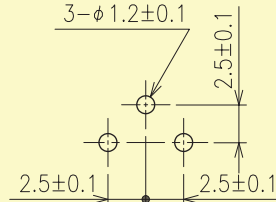
シャフトを反時計方向に
回し切った位置。

シャフト形状 : S
Shaft type : S

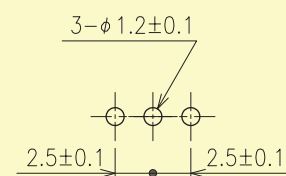
RV103 Series
標準取付け穴寸法図
Standard mounting-hole dimensions



RV103YP
プリント基盤取付け穴寸法図
P. C. B. mounting hole dimensions



RV103YP2
プリント基盤取付け穴寸法図
P. C. B. mounting hole dimensions



カタログをご利用
いただくにあたり

トリマポテンシオメータ

ポテンシオメータ
通産機器用

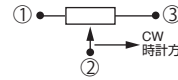
ポテンシオメータ
高回転寿命形

非接触角度センサ

ポテンシオメータ
可変抵抗減衰器

ポテンシオメータ
民生機器用

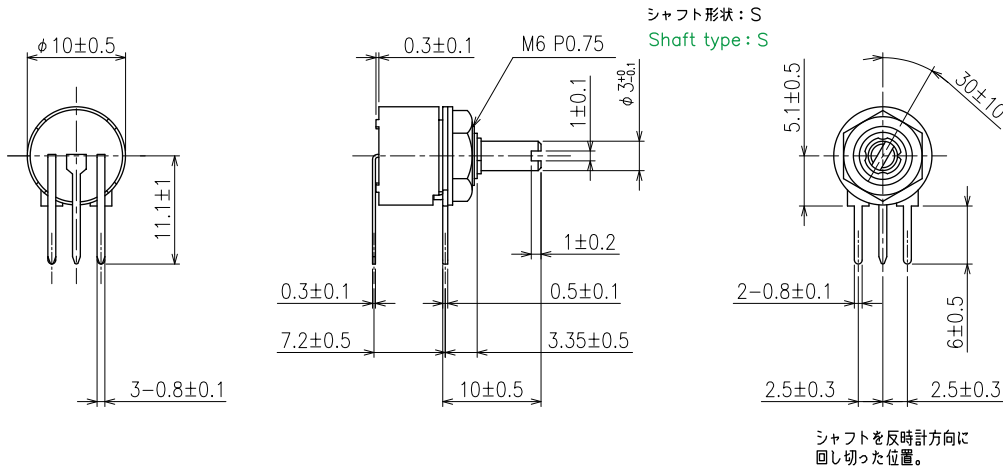
外形寸法図 OUTLINE DIMENSIONS



端子位置にご注意ください
note the terminal position

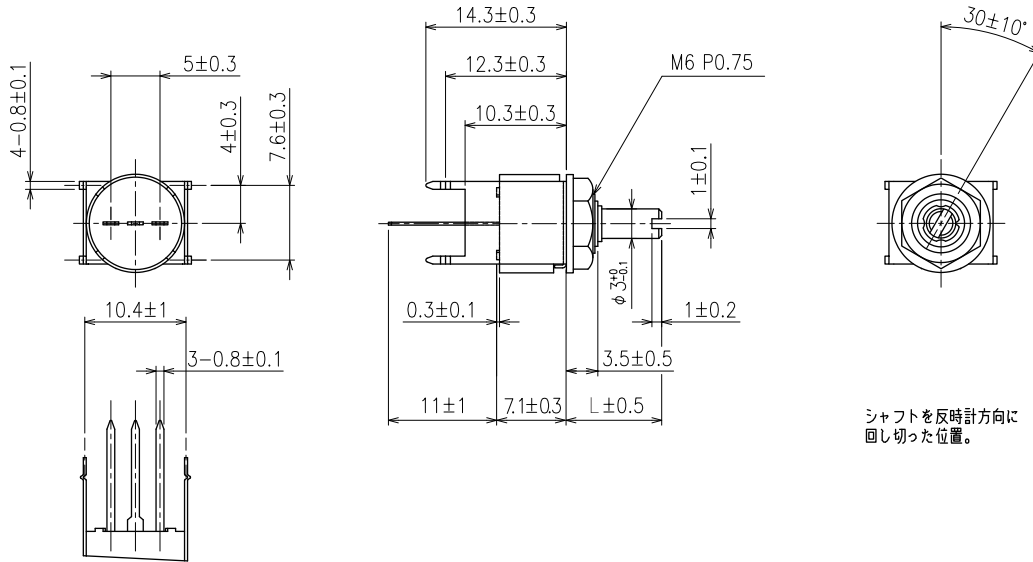
RV103YP3/RV103YP3-4C

(Unit : mm)

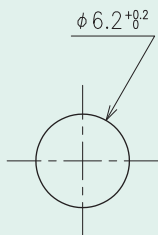


RV103YPB/RV103YP-4CB

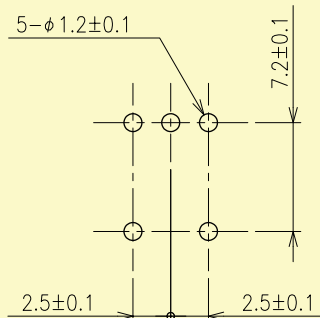
(Unit : mm)



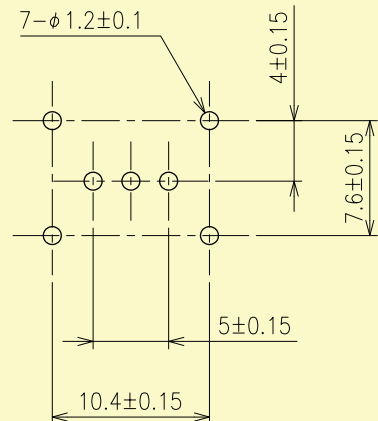
RV103 Series
標準取付け穴寸法図
Standard mounting-hole dimensions



RV103YP3
プリント基盤取付け穴寸法図
P. C. B. mounting hole dimensions



RV103YPB
プリント基盤取付け穴寸法図
P. C. B. mounting hole dimensions



カタログをご利用
いただくにあたり

トリマポテンシオメータ

ポテンシオメータ
通産機器用

ポテンシオメータ
高回転寿命形

非接触角度センサ

ポテンシオメータ
可変抵抗減衰器

ポテンシオメータ
民生機器用