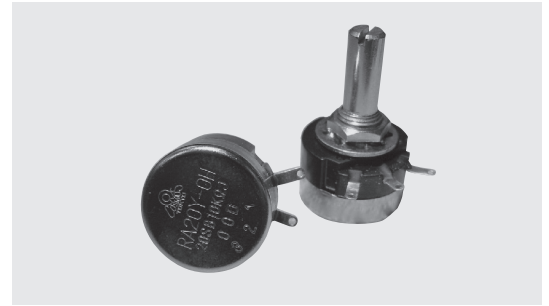


巻線形可変抵抗器

WIRE WOUND POTENTIOMETERS φ20 TYPE

RA20Series

- JIS準拠品です。
- Meets JIS.



RoHS 指令対応 RoHS compliant

品名構成

PART NUMBER COMPOSITION

1軸単連形の場合 Single-shaft, Single-unit  
RA 20 Y 10 S B 102  
 ① ② ③ ⑤ ⑥ ⑦ ⑧

1軸2連形の場合 Single-shaft, dual-unit  
 RA 20 Y G 10 S B102 × B203  
 ④ ⑨ ⑩

- ①RA：巻線系 Wire wound
- ②大きさ Size  
φ20 タイプ Type
- ③使用温度範囲 Operating temperature range  
X：-55℃~+100℃  
Y：-10℃~+100℃
- ④形状 Style  
無記載：パネル取り付け形  
No descr.：Panel mount type  
P：プリント基板用端子形 P.C.B type  
L：シャフトロックタイプ Shaft lock type  
G：1軸2連形 Single-shaft, dual-unit
- ⑤シャフト長 Shaft length  
10：10mm
- ⑥シャフト形状 Shaft type  
S：溝形 Slot  
F：平形 Flat  
R：丸形 Round
- ⑦抵抗変化特性 Resistance taper  
B：直線形 Linear  
A：対数形 Logarithm  
C：逆対数形 Reverse logarithm
- ⑧公称全抵抗値記号（3桁表示）  
Nominal total resistance value code（3 digits）
- ⑨前段の抵抗仕様 Resistance specification of front unit
- ⑩後段の抵抗仕様 Resistance specification of rear unit

品名一覧表／付属部品構成

LIST OF PART NUMBERS／HARDWARE COMPOSITION

仕様 Specification	パネル取り付け形 Panel mount	プリント基板用端子形 P.C.B.	低温度タイプ Operating low temp.	1軸2連形 Tandem
標準 Standard	RA20Y /①	RA20YP /①	RA20X /①	RA20YG /①
シャフトロックタイプ Shaft lock	RA20YL /②		RA20XL /②	

《付属部品》 Hardware (P.13~14)

付属部品構成 Hardware composition	取付ナット Nut	歯付きワッシャー Toothed Lock washer	ロックナット Locknut
①	○	○	-
②	○	○	○

※御注文に際しては、品名構成および品名一覧表を御確認下さい。

カタログをご利用  
いただくにあたり

トリマポテンシオメータ

ポテンシオメータ  
通産機器用

ポテンシオメータ  
高回転寿命形

ポテンシオメータ  
可変抵抗減衰器

ポテンシオメータ  
民生機器用

## ■電気的特性

### ELECTRICAL CHARACTERISTICS

全抵抗値範囲 Total resistance range	B : 10Ω~20kΩ A,C : 100Ω~3kΩ
全抵抗値許容差 Total resistance tolerance	±10% (特注 ±5%, ±2%, ±1%) (Made to order ±5%, ±2%, ±1%)
残留抵抗値 End resistance	R<500Ω 1Ω以下 1Ωmax, R≥500Ω 0.2%以下 0.2%max
抵抗変化特性 Resistance taper	B (直線形 Linear) A (対数形 Logarithm) C (逆対数形 Reverse log.)
定格電力 Power rating	B : 1W/40°C A,C : 0.5W/40°C
絶縁抵抗 Insulation resistance	100MΩ以上 (DC500V) 100MΩmin.
耐電圧 Dielectric strength	AC500V 1分間 1 minute

※R : 全抵抗値 Total resistance value

## ■機械的特性

### MECHANICAL CHARACTERISTICS

機械的回転角度 Mechanical angle	290° ±5°
回転トルク Shaft torque	単連形 Single 3~20mN·m (30.6~204gf·cm) 2連形 Tandem 7~50mN·m (71.2~510gf·cm)
ストップ強度 Stop strength	0.6N·m min. (6.12kgf·cm min.)
使用温度範囲 Operating temp.range	-10°C~+100°C Xタイプのみ (Only X type) -55°C~+100°C
はんだ付け性 Solderability	235°C, 3 sec

## ■理論分解能

### THEORETICAL RESOLUTION

公称全抵抗値 Nominal total resistance value (Ω)	分解能 Resolution %	公称全抵抗値 Nominal total resistance value (Ω)	分解能 Resolution %
10	0.62	1 k	0.44
20	1.12	2 k	0.35
50	0.78	5 k	0.25
100	0.62	10 k	0.18
200	0.46	20 k	0.14
500	0.38	—	—

## ■環境特性

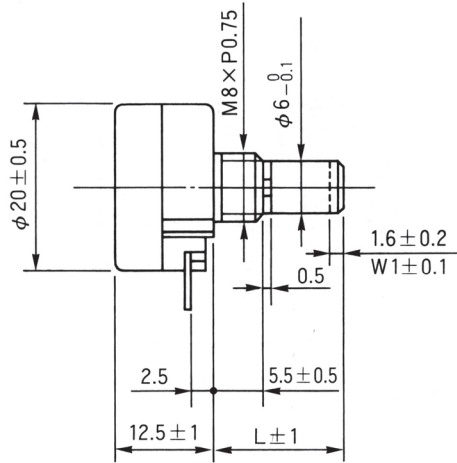
### ENVIRONMENTAL CHARACTERISTICS

試験項目 Test item	試験条件 Test condition	規格 Standard	
はんだ耐熱性 Soldering heat	350°C, 3.5秒 3.5sec 260°C, 5秒 (プリント基板用端子形のみ) 5 sec (Only P.C.B. type)	△R/R ≤ ±2%	
回転寿命 Rotation life	定格1/2負荷 With half rating load	15,000回転 15,000 cycles	△R/R ≤ ±3%
		500回転 (シャフトロックタイプのみ) 500 cycles (Only shaft lock type)	△R/R ≤ ±3%
負荷寿命 Load life	40°C 1,000時間 定格負荷 1,000 hours With rating load	△R/R ≤ ±3%	
温度特性 Temperature characteristic	85°C, 5時間 無負荷 5 hours Without load	△R/R ≤ ±5%	
耐寒性 Low temperature exposure	-10°C (Xタイプのみ-55°C), 1時間 無負荷 (Only X type -55°C), 1 hour Without load	△R/R ≤ ±3%	
振動 Vibration	10~55Hz 2方向 各2時間 全振幅1.5mm 2 directions for 2 hours each, Amplitude 1.5mm	△R/R ≤ ±1%	
耐湿負荷寿命 Moisture and load life	40°C 90~95%RH 1/10負荷 500時間 1/10 loading 500 hours	△R/R ≤ ±5%	

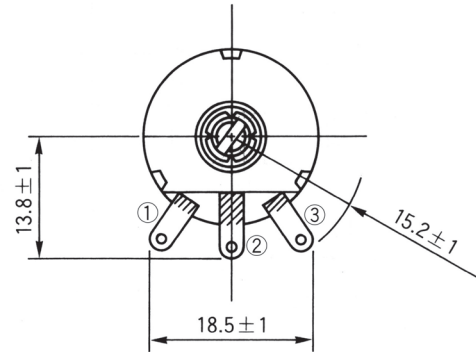
\* △R/R : 全抵抗値変化率 Change ratio in total resistance

(Unit : mm)

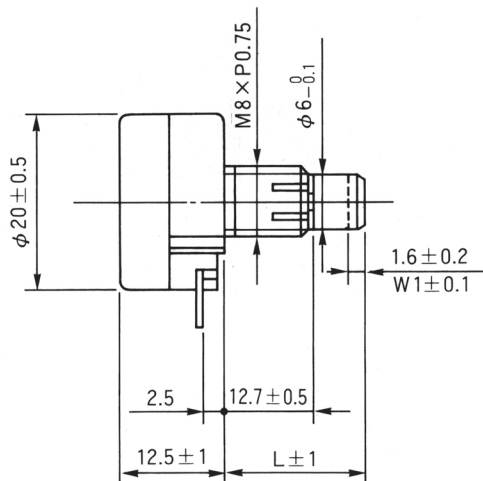
- RA20Y
- RA20X



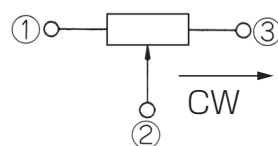
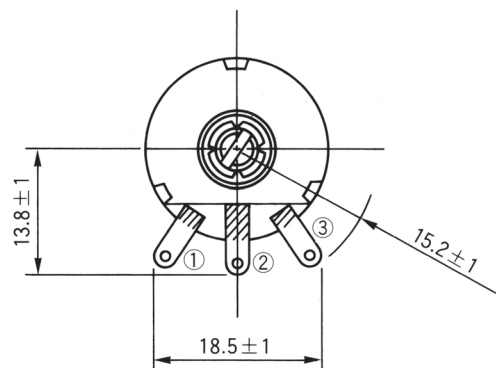
シャフト形状 : S  
Shaft type



- RA20YL
- RA20XL



シャフト形状 : S  
Shaft type



端子位置にご注意下さい  
note the terminal position

カタログをご利用  
いただくにあたり

トリマポテンシオメータ

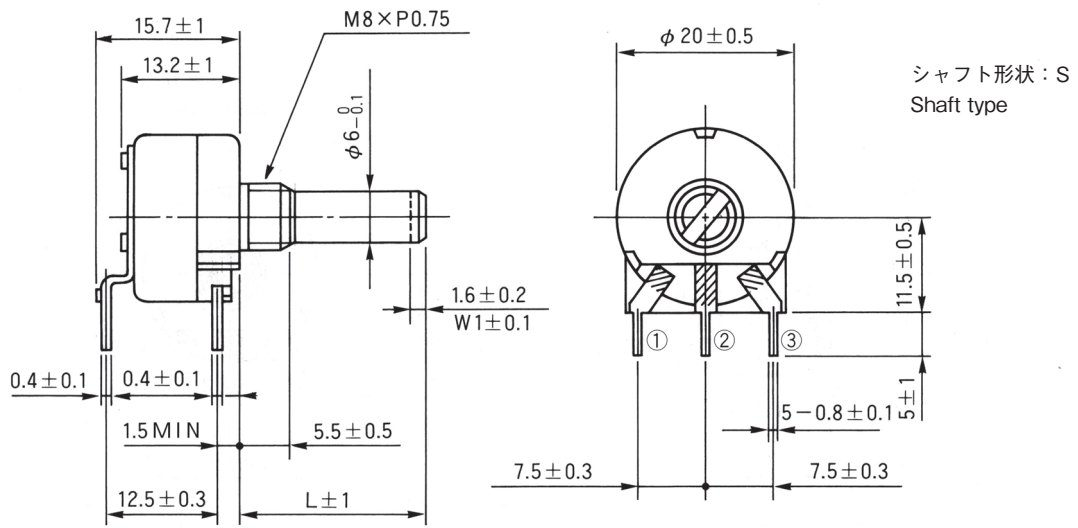
ポテンシオメータ  
通産機器用

ポテンシオメータ  
高回転寿命形

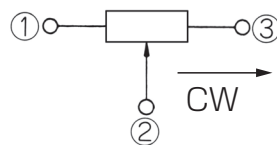
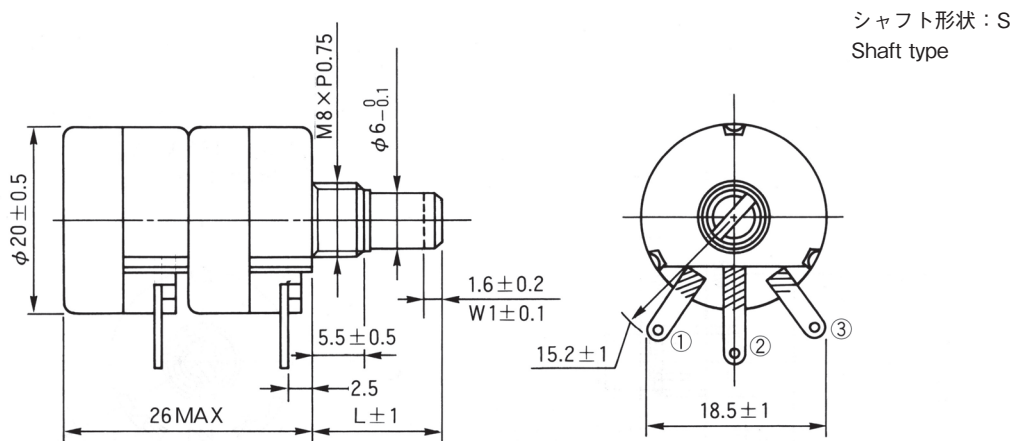
ポテンシオメータ  
可変抵抗減衰器

ポテンシオメータ  
民生機器用

● RA20YP



● RA20YG



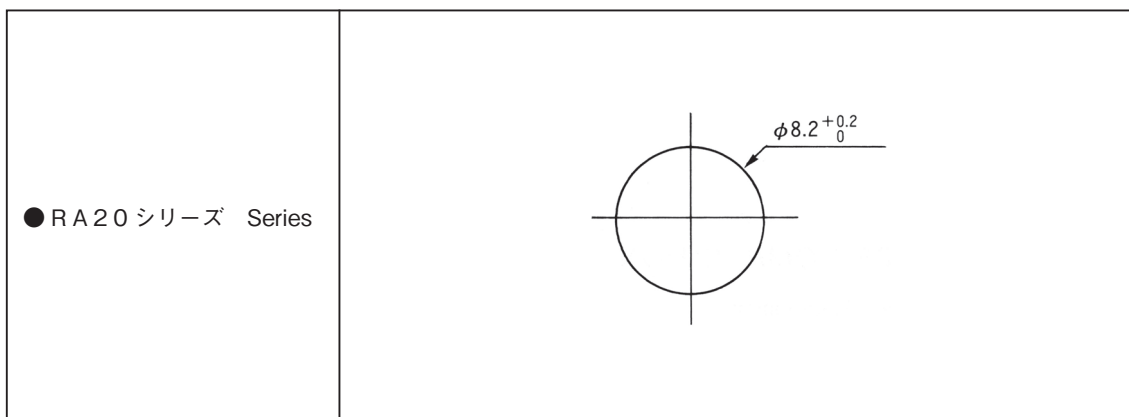
端子位置にご注意下さい  
note the terminal position

## 取り付け穴寸法図

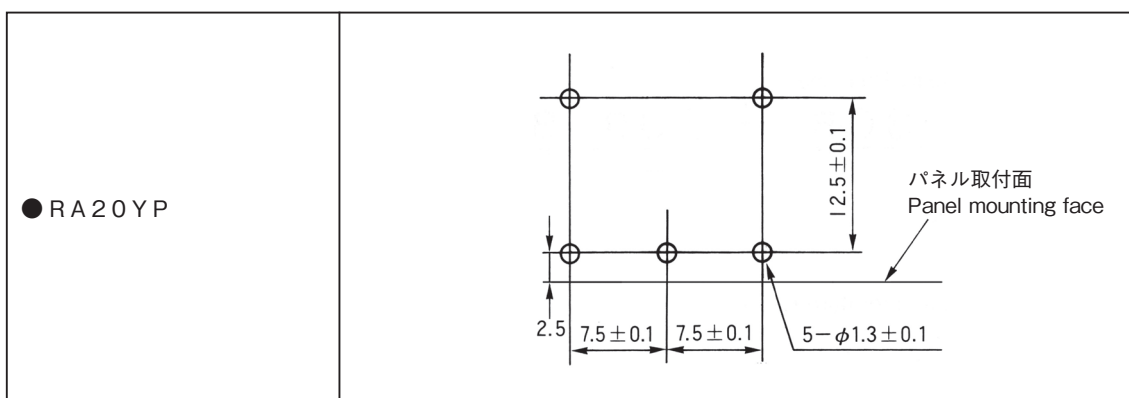
(Unit : mm)

### MOUNTING HOLE DIMENSIONS

標準取り付け穴寸法図 Panel mounting hole dimensions



プリント基板取り付け穴寸法図 P.C.B mounting hole dimension



カタログをご利用  
いただくにあたり

トリマポテンシオメータ

ポテンシオメータ  
通産機器用

ポテンシオメータ  
高回転寿命形

ポテンシオメータ  
可変抵抗減衰器

ポテンシオメータ  
民生機器用