

巻線形可変抵抗器

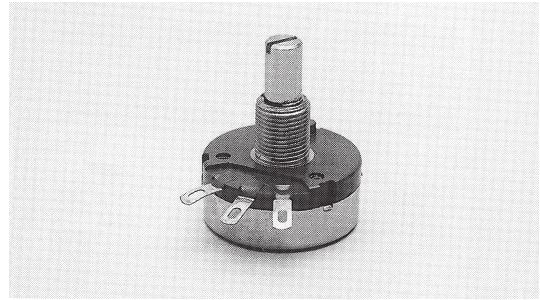
WIRE WOUND POTENTIOMETERS ϕ 25 TYPE

LRA25Series

■特徴

FEATURES

- 高直線性です。(±0.5%以内)
- High linearity. (±0.5% Max.)



RoHS 指令対応 RoHS compliant

■品名構成

PART NUMBER COMPOSITION

L RA 25 20 S B 103
 ① ② ③ ④ ⑤ ⑥ ⑦

- ① L : 高直線性 High linearity
- ② RA : 巻線系 Wire wound
- ③ 大きさ Size
 ϕ 25 タイプ Type
- ④ シャフト長 Shaft length
 20 : 20mm
- ⑤ シャフト形状 Shaft type
 S : 溝形 Slot
 F : 平形 Flat
 R : 丸形 Round
- ⑥ 抵抗変化特性 Resistance taper
 B : 直線形 Linear
- ⑦ 公称全抵抗値記号 (3桁表示)
 Nominal total resistance value code (3 digits)

※御注文に際しては、品名構成を御確認下さい。

《付属部品》 Hardware (P.13~14)

- 取付ナット Nut
- 平ワッシャー Plain washer
- スプリングワッシャー Spring Lock washer

■電気的特性

ELECTRICAL CHARACTERISTICS

全抵抗値範囲 Total resistance range	500Ω~20kΩ
全抵抗値許容差 Total resistance tolerance	± 5% (特注± 2%, ± 1%) (Made to order ± 2%, ± 1%)
残留抵抗値 End resistance	0.2%以下 0.2%max.
抵抗変化特性 Resistance taper	B (直線形) (Linear)
単独直線性 Independent linearity	0.5%以内 0.5%Max.
定格電力 Power rating	1.5W/40°C
絶縁抵抗 Insulation resistance	100MΩ以上 (DC500V) 100MΩ min.
耐電圧 Dielectric strength	AC500V 1分間 1 minute

■機械的特性

MECHANICAL CHARACTERISTICS

機械的回転角度 Mechanical angle	300° ± 5°
回転トルク Shaft torque	7~30mN・m (70.2~306gf・cm)
ストップ強度 Stop strength	1.0N・m min. (10.2kgf・cm min.)
使用温度範囲 Operating temp. range	-10°C~+100°C
はんだ付け性 Solderability	235°C, 3sec

■理論分解能

THEORETICAL RESOLUTION

公称全抵抗値 Nominal total resistance value (Ω)	分解能 Resolution %	公称全抵抗値 Nominal total resistance value (Ω)	分解能 Resolution %
500	0.27	5 k	0.12
1 k	0.21	10 k	0.08
2 k	0.17	20 k	0.09

■環境特性

ENVIRONMENTAL CHARACTERISTICS

試験項目 Test item	試験条件 Test condition	規格 Standard
はんだ耐熱性 Soldering heat	350°C, 3.5秒 3.5sec	△R/R ≤ ± 2%
回転寿命 Rotation life	定格1 / 2負荷 15,000回転 With half rating load 15,000 cycles	△R/R ≤ ± 3%
負荷寿命 Load life	40°C 1,000時間 定格負荷 1,000 hours With rating load	△R/R ≤ ± 3%
温度特性 Temperature characteristic	85°C, 5時間 無負荷 5 hours Without load	△R/R ≤ ± 5%
耐寒性 Low temperature exposure	-10°C 1時間 無負荷 1 hours Without load	△R/R ≤ ± 3%
振動 Vibration	10~55Hz 2方向各 2時間 全振幅1.5mm 2 directions for 2 hours each, Amplitude 1.5mm	△R/R ≤ ± 1%
耐湿負荷寿命 Moisture and load life	40°C 90~95%RH 1 / 10負荷 500時間 1 / 10 loading 500 hours	△R/R ≤ ± 5%

* △R/R : 全抵抗値変化率 Change ratio in total resistance

カタログをご利用
いただくにあたり

トリマポテンシオメータ

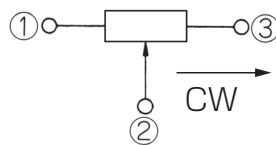
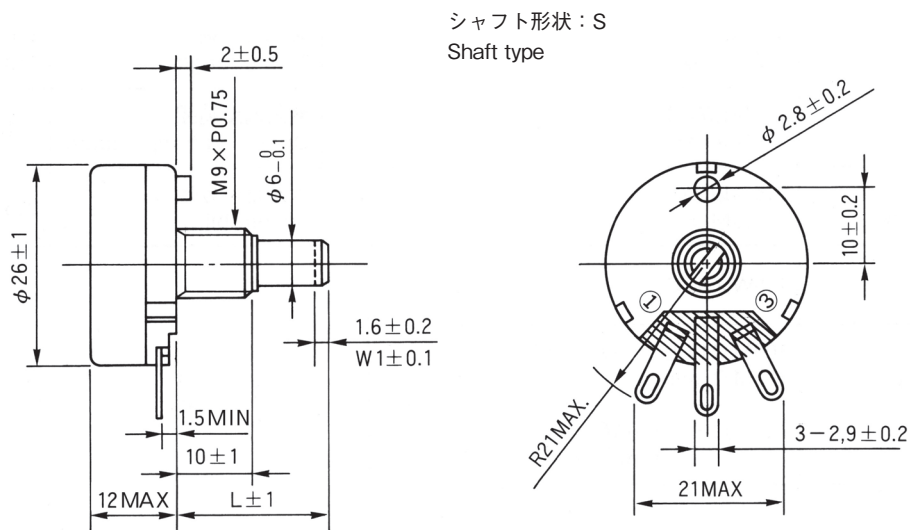
ポテンシオメータ
通産機器用

ポテンシオメータ
高回転寿命形

ポテンシオメータ
可変抵抗減衰器

ポテンシオメータ
民生機器用

● LRA25



端子位置にご注意下さい
note the terminal position

■ 取り付け穴寸法図 MOUNTING HOLE DIMENSIONS

標準取り付け穴寸法図 Panel mounting hole dimensions

