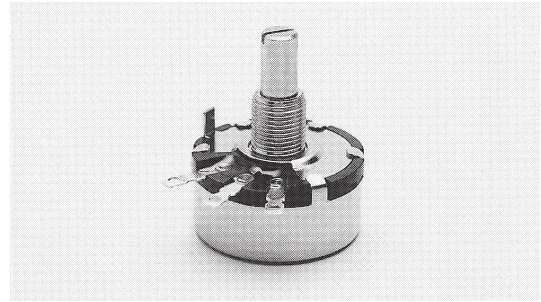


金属皮膜系可変抵抗器 CERMET POTENTIOMETERS φ28 TYPE **GF281 Series**

■特徴

FEATURES

- 耐環境特性が優れています。
- Excellent environmental characteristics.



RoHS 指令対応 RoHS compliant

■品名構成

PART NUMBER COMPOSITION

1 軸単連形の場合 Single-shaft, Single-unit

GF 281 L 20 S B 103
① ② ③ ④ ⑤ ⑥ ⑦

1 軸2連形の場合 Single shaft, Dual unit

GF 281 G 20 S B103 × B503
⑧ ⑨ ⑩

- ①GF：金属皮膜系 Cermet film
- ②大きさ Size
φ28 タイプ Type
- ③シャフト固定 Shaft lock
無記載：なし
No descr.：None
L：シャフトロックタイプ Shaft lock type
- ④シャフト長 Shaft length
20：20mm
- ⑤シャフト形状 Shaft type
S：溝形 Slot F：平形 Flat R：丸形 Round
- ⑥抵抗変化特性 Resistance taper
B：直線形 Linear
- ⑦公称全抵抗値記号（3桁表示）
Nominal total resistance value code（3 digits）
- ⑧G：1軸2連形 Dual-unit, Single-shaft
- ⑨前段の抵抗仕様
First unit of resistance specification
- ⑩後段の抵抗仕様
Rear unit of resistance specification

■品名一覧表／付属部品構成

LIST OF PART NUMBERS／HARDWARE COMPOSITION

仕様 Specification	1軸単連形 Single	1軸2連形 Tandem
標準 Standard	GF281 / ①	GF281G / ①
シャフトロックタイプ Shaft lock	GF281L / ②	

《付属部品》 Hardware (P.13~14)

付属部品構成 Hardware composition	取付ナット Nut	歯付きワッシャー Toothed Lock washer	ロックナット Locknut
①	○	○	-
②	○	○	○

※御注文に際しては、品名構成および品名一覧表を御確認下さい。

カタログをご利用
いただくにあたり

トリマポテンシオメータ

ポテンシオメータ
通産機器用

ポテンシオメータ
高回転寿命形

ポテンシオメータ
可変抵抗減衰器

ポテンシオメータ
民生機器用

■電気的特性

ELECTRICAL CHARACTERISTICS

全抵抗値範囲 Total resistance range	100Ω～1MΩ
全抵抗値許容差 Total resistance tolerance	±10%
残留抵抗値 End resistance	3Ω以下 3ΩMax.
抵抗変化特性 Resistance taper	B (直線形) (Linear)
接触抵抗変化 Contact resistance variation	3%又は5Ωの大なる方以下 3% or 5Ω, whichever is greater
定格電力 Power rating	2W/70℃ 0W/120℃
最高使用電圧 Max. input voltage	DC 400V 又は定格電力のいずれか小さい方 DC 400V or power rating, whichever is smaller
抵抗温度係数 Temp. coefficient	±100ppm/℃ 200Ω～500kΩ ±250ppm/℃ 上記以外の抵抗値 Other value
耐電圧 Dielectric strength	AC 1,000V 1分間 1 minute

■機械的特性

MECHANICAL CHARACTERISTICS

機械的回転角度 Mechanical angle	295° ±10°
回転トルク Shaft torque	単連形 Single 4.9～29.4mN・m (50～300gf・cm)
	2連形 Tandem 4.9～44.6mN・m max. (50～450gf・cm)
ストップ強度 Stop strength	902mN・m min. (9.2kgf・cm min.)
使用温度範囲 Operating temp. range	−10℃～+120℃

■環境特性

ENVIRONMENTAL CHARACTERISTICS

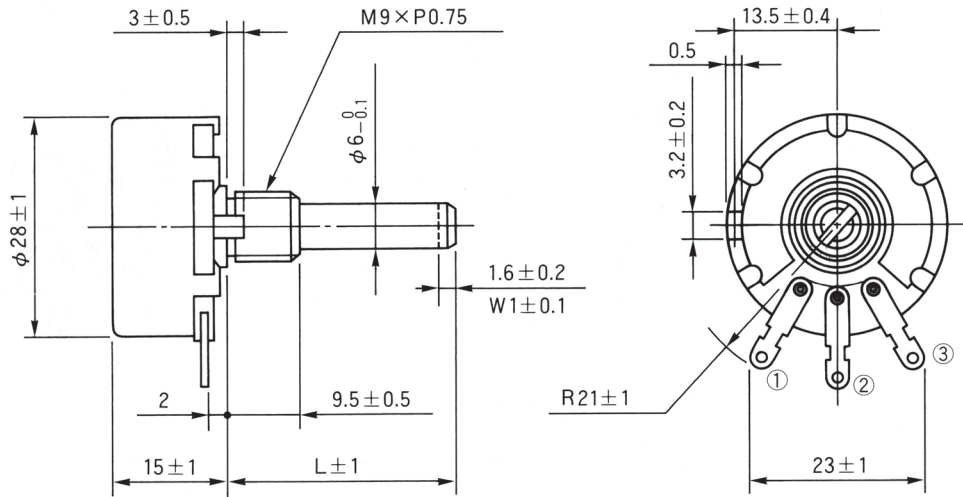
試験項目 Test item	試験条件 Test condition	規格 Standard
はんだ耐熱性 Soldering heat	350℃, 3秒 3 sec	△R/R ≤ ±2%
回転寿命 Rotation life	15,000回転 15,000 cycles	△R/R ≤ ±10%
	500回転 (シャフトロックタイプのみ) 500 cycles (Only shaft lock type)	△R/R ≤ ±10%
負荷寿命 Load life	70℃ 1,000時間 定格負荷 1,000 hours With rating load	△R/R ≤ ±5%
低温動作 Low temperature operation	−10℃, 45分 定格負荷 45 minutes With rating load	△R/R ≤ ±3%
振動 Vibration	10～55Hz 3方向 各2時間 全振幅1.5mm 3 directions for 2 hours each, Amplitude 1.5mm	△R/R ≤ ±1%

* △R/R : 全抵抗値変化率 Change ratio in total resistance

(Unit : mm)

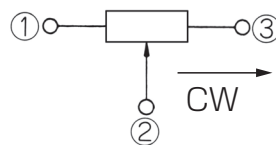
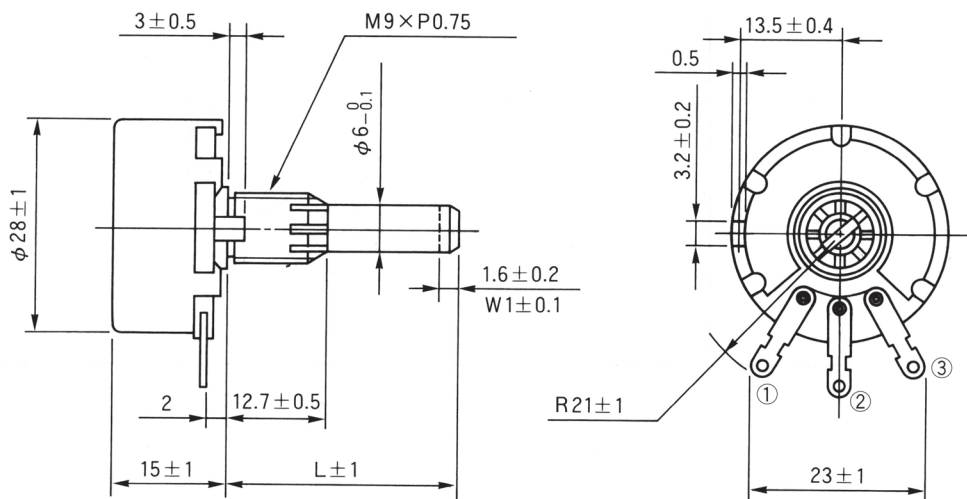
● GF281

シャフト形状 : S
Shaft type



● GF281L

シャフト形状 : S
Shaft type



端子位置にご注意下さい
note the terminal position

カタログをご利用
いただくにあたり

トリマポテンシオメータ

ポテンシオメータ
通産機器用

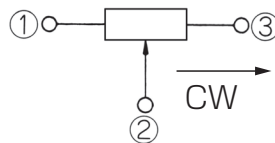
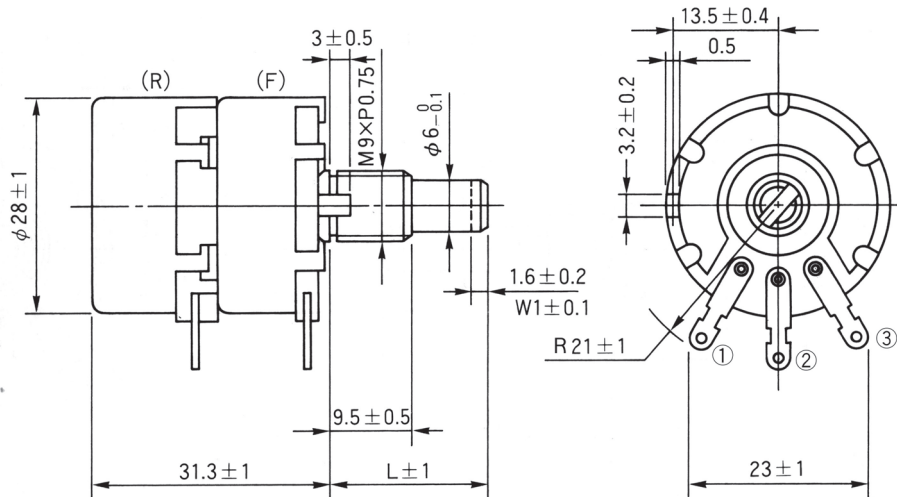
ポテンシオメータ
高回転寿命形

ポテンシオメータ
可変抵抗減衰器

ポテンシオメータ
民生機器用

● GF281G

シャフト形状 : S
Shaft type



端子位置にご注意下さい
note the terminal position

■ 取り付け穴寸法図
MOUNTING HOLE DIMENSIONS

標準取り付け穴寸法図 Panel mounting hole dimensions

