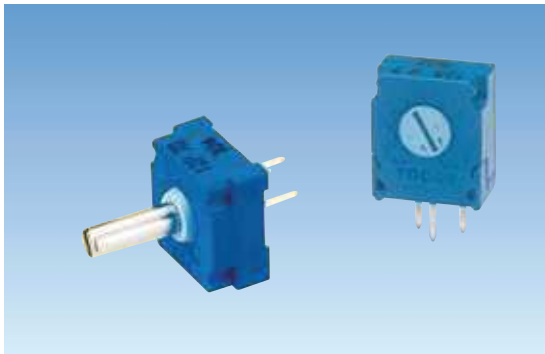


単回転型 サーメットリマ Single-Turn Cermet Trimmers

GF12 Series



RoHS 指令対応 RoHS compliant

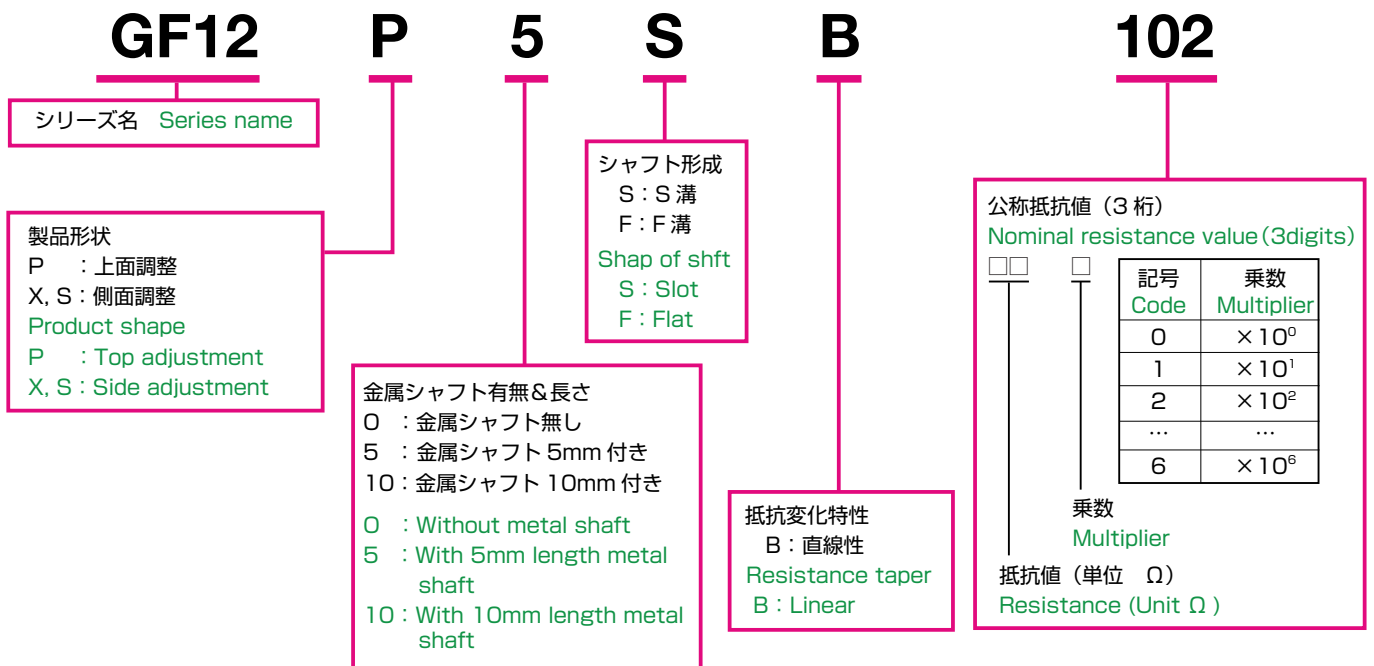
■特徴

- 設定性及び、設定安定性の優れた貴金属合金マルチ接点ワイパーを採用
- 密封構造につき各種洗浄液による洗浄可能
- 形状において種類が豊富（金属シャフト付有り）

■ Features

- High setting stability with precious metal, multi contact wiper design.
- Sealed to withstand immersion cleaning processes with various cleaning agent.
- Wide variety of models available. (Optional metal shafts available)

■品名構成 PART NUMBER COMPOSITION



《標準公称抵抗値》
《Nominal resistance value》

公称抵抗値 Nominal resistance value	記号 Code	公称抵抗値 Nominal resistance value	記号 Code	公称抵抗値 Nominal resistance value	記号 Code
10 Ω	100	20 Ω	200	50 Ω	500
100 Ω	101	200 Ω	201	500 Ω	501
1kΩ	102	2kΩ	202	5kΩ	502
10kΩ	103	20kΩ	203	50kΩ	503
100kΩ	104	200kΩ	204	500kΩ	504
1MΩ	105	—	—	—	—

カタログをご利用
いただくにあたり

トリマポテンシオメータ

ポテンシオメータ
通産機器用

ポテンシオメータ
高回転寿命形

非接触角度センサ

ポテンシオメータ
可変抵抗減衰器

ポテンシオメータ
民生機器用

■電気的特性 ELECTRICAL CHARACTERISTICS

全抵抗値範囲	Total resistance range	10 Ω ~ 1MΩ	10 Ω to 1MΩ
全抵抗値許容差	Total resistance tolerance	± 20% (± 10%)	± 20% (± 10%)
残留抵抗値	End resistance	1%又は3Ωの大なる値以下	1% or 3 Ω, whichever is greater
抵抗変化特性	Resistance taper	B (直線型)	B (Linear)
接触抵抗変化	Contact resistance variation	2%又は3Ωの大なる値以下	2% or 3 Ω, whichever is greater
定格電力	Power rating	0.75W / 70°C	0.75W / 70°C
最高使用電圧	Max. input voltage	DC 300V 又は $V = \sqrt{WR}$ により定格電力を超えない値 DC 300V or power rating, whichever is smaller	
抵抗温度係数	Temp. coefficient	± 100ppm / °C 200 Ω ~ 500kΩ ± 100ppm / °C 200 Ω to 500kΩ ± 250ppm / °C 上記以外の抵抗値 ± 250ppm / °C Other value	
絶縁抵抗	Insulation resistance	100MΩ以上 (DC 500V)	100MΩ min. (DC 500V)
耐電圧	Dielectric strength	AC 900V 1分間	AC 900V 1 minute

■機械的特性 MECHANICAL CHARACTERISTICS

機械的回転角度	Mechanical angle	300° ± 10度	300° ± 10°
回転トルク	Shaft torque	29.4mN・m 以下 (300gf・cm 以下)	29.4mN・m max. (300gf・cm max.)
ストップ強度	Stop strength	98mN・m 以上 (1kgf・cm 以上)	98mN・m min. (1kgf・cm min.)
使用温度範囲	Operating temp. range	- 55°C + 125°C	
質量	Weight	1.5g max. : P OS	1.83g max. : X, S, R OS
		1.84g max. : P 5S	2.13g max. : X, S, R 5S
		2.1g max. : P 10S	2.4g max. : X, S, R 10S

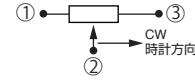
■環境特性 ENVIRONMENTAL CHARACTERISTICS

試験項目	Test item	試験条件	Test conditions	規格	Standard
はんだ耐熱性	Soldering heat	350°C 3秒	350°C 3 sec.	$\Delta R / R \leq \pm 1\%$	
回転寿命	Rotational life	5000 サイクル	5000 cycles	$\Delta R / R \leq \pm 5\%$	
負荷寿命	Load life	70°C 0.75W 1,000 hr.		$\Delta R / R \leq \pm 3\%$	
熱衝撃	Thermal shock	- 55°C, + 125°C (30 minutes) 5 cycles		$\Delta R / R \leq \pm 2\%$	
高周波振動	Vibration	10Hz ~ 2kHz 振幅 1.5mm (196m/s ²) 12 hr. 10Hz to 2kHz Amplitude 1.5mm (196m/s ²) 12 hr.		$\Delta R / R \leq \pm 1\%$	
高温露出	High temperature exposure	+ 125°C, 250 時間	+ 125°C, 250 hr.	$\Delta R / R \leq \pm 3\%$	
耐湿負荷寿命	Moisture and load life	+ 40°C, 90 to 95% RH 0.75W 500 hr.		$\Delta R / R \leq \pm 3\%$	
耐湿性	Moisture resistance	- 10°C to + 65°C (90 to 95% RH) 0.75W 240 hr.		$\Delta R / R \leq \pm 3\%$	
温水浸漬	Seal test	+ 85°C hot water 1 minute		3 bubbles max.	
耐溶剤性	Solvent	アルコール等	Alcohols etc.	洗浄可能	Washable

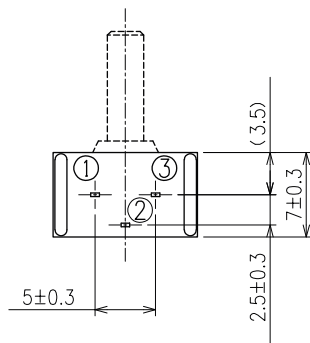
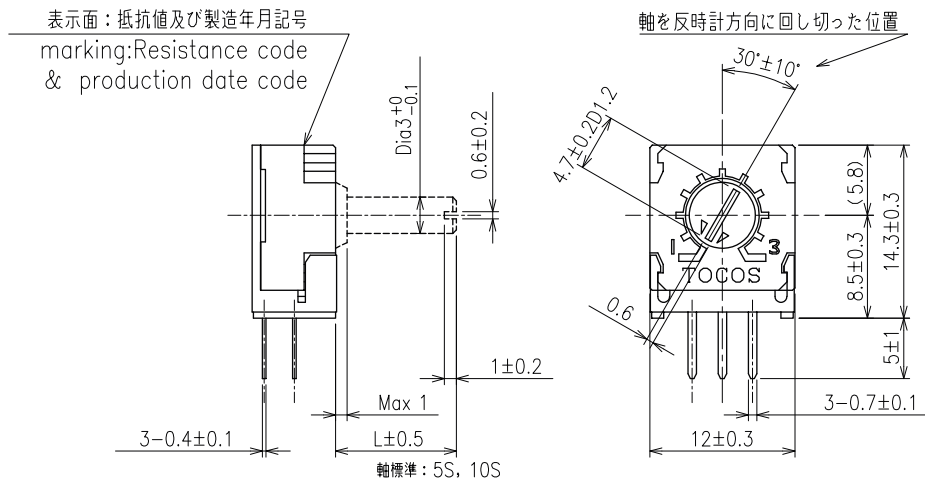
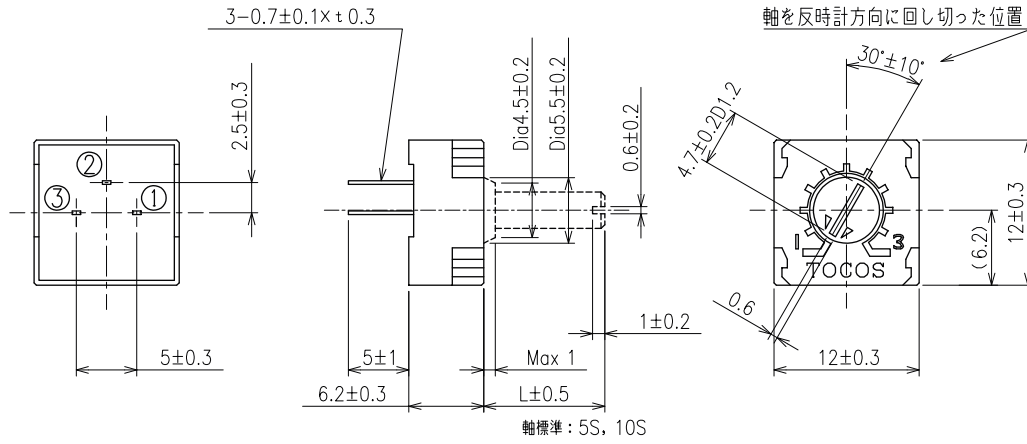
$\Delta R / R$: 全抵抗値変化 $\Delta R / R$: Change in total resistance

外形寸法図 OUTLINE DIMENSIONS

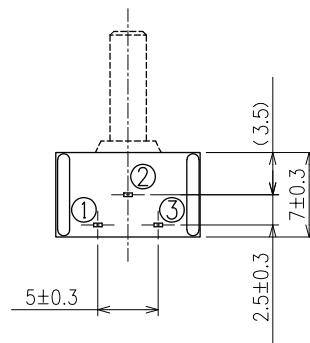
(Unit : mm)



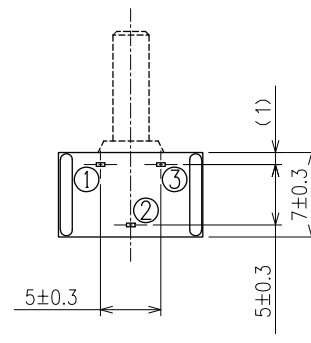
端子位置にご注意ください
note the terminal position



GF12S



GF12X



GF12R

カタログをご利用
いただくにあたり

トリマポテンシオメータ

ポテンシオメータ
通産機器用

ポテンシオメータ
高回転寿命形

非接触角度センサ

ポテンシオメータ
可変抵抗減衰器

ポテンシオメータ
民生機器用