

新型スタックローラーについて～特許第5740317号～

クリック凹凸が対角
ローラーが同軸上に配置
→ 180° 回転毎にクリック発生
→ クリック数は偶数限定

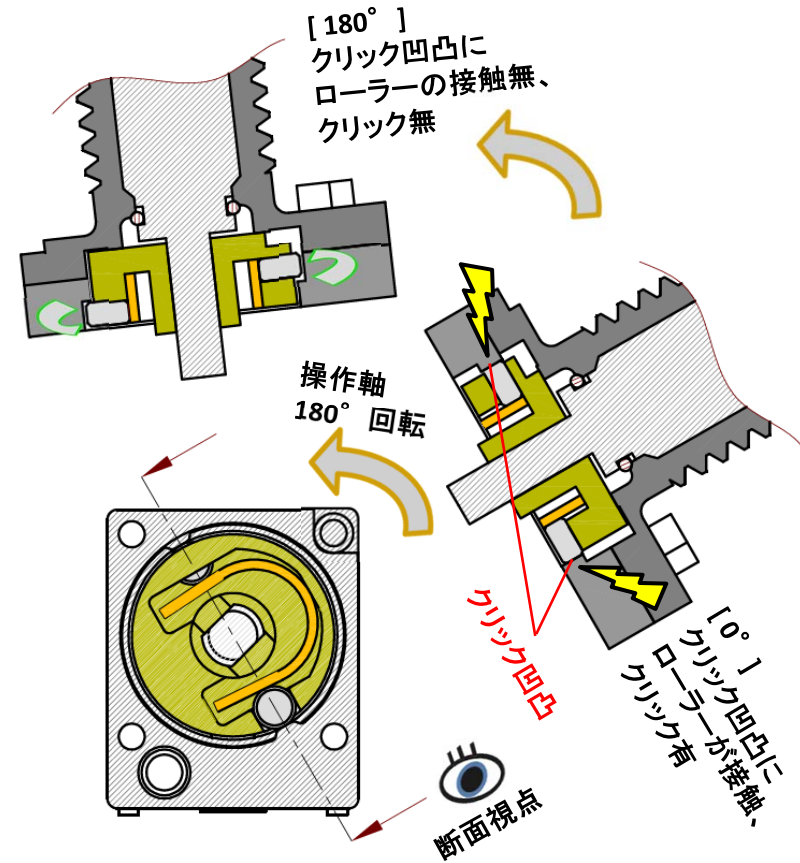
P'GRID オリジナル
コードスイッチ
／エンコーダ 用途
特許第4755718号

クリック凹凸
を縦に分割

ローラーを
段差で配置

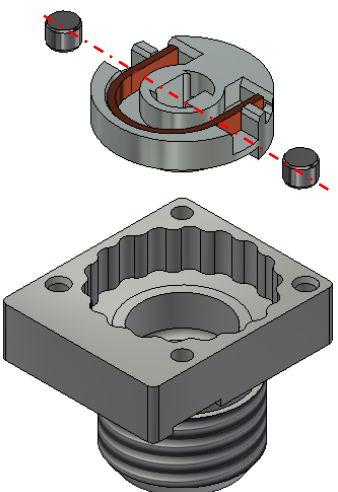
P'GRIDスタックローラー
可変抵抗器用電源スイッチ 用途

縦
横



クリック凹凸を縦方向に分割することで、
操作軸180° 回転毎のクリックを回避。
⇒360° 回転全域において
クリック数・クリック位置を
自由に設定可能

Newly developed "The Stack-roller" ~Patent No.5740317 (Japan)~

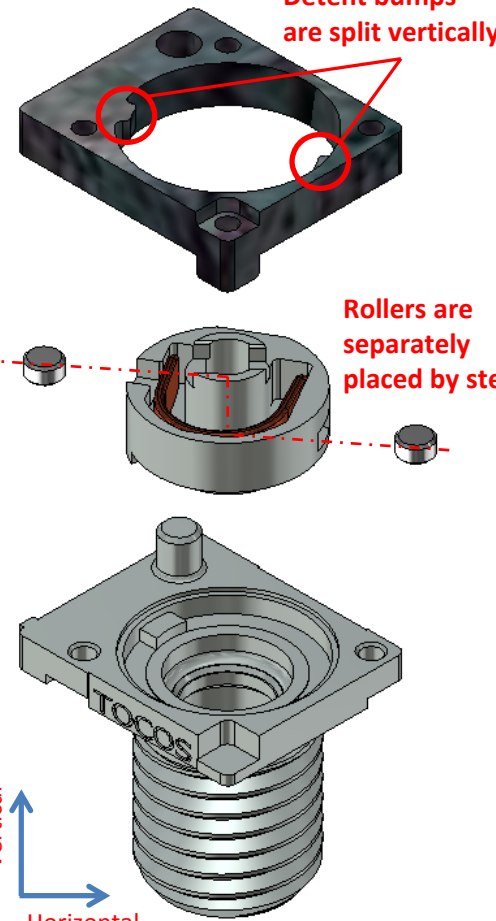


Detent bumps are placed at diagonal positions.
Rollers are coaxially arranged.

- 180° Clicking is generated every rotations
- Clicking is limited to even number

P'GRID applications
Coded switches
/ Encoders

Patent No.4755718

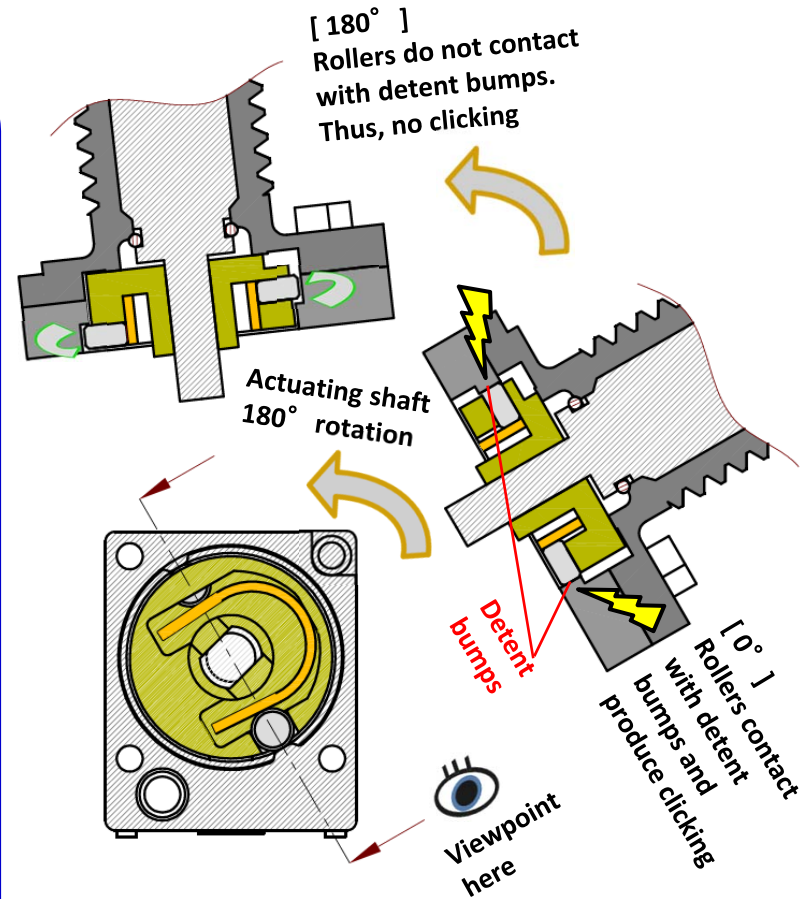


Detent bumps are split vertically

Rollers are separately placed by steps

Vertical ↑
Horizontal →

P'GRID "The Stack-roller"
Used for power SW for potentiometers



Detent bumps are split vertically, which avoids clicking at every 180° rotations.

⇒ You can set number of clicking and positions in all areas of 360° rotation