

シン・エンコーダーのご紹介

アブソリュートタイプ

非接触エンコーダー ESM14



1.製品の特徴

多彩な出力 バリエーション

- ・ 9種類のパルスバリエーション
- ・ 2種類の印加出力電圧が選択できます
- ・ デジタル出力(I2C)に対応

小型な外観形状 高級感のある スムーズ性

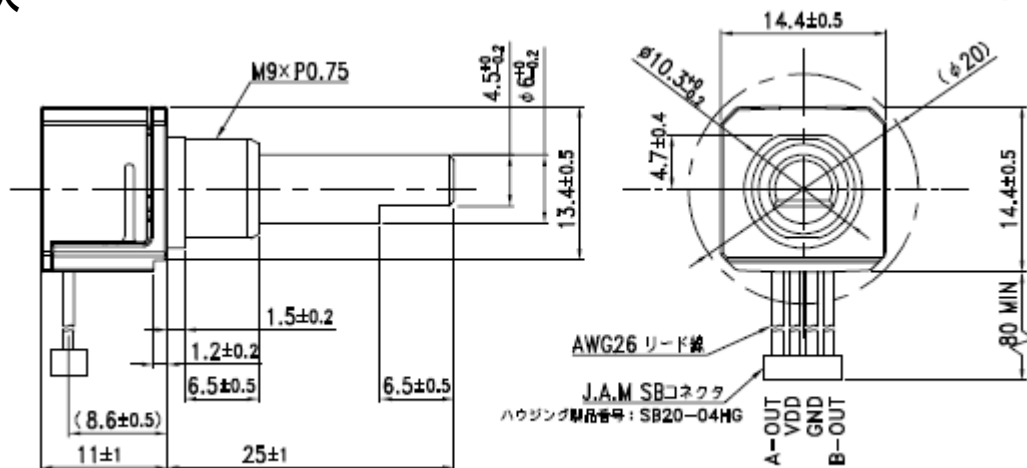
- ・ □14.4mm × 11mm
- ・ スムースムラのない程よいトルク

外部磁場・ノイズ に対する信頼性

- ・ 電波妨害につよい
- ・ 外部磁場につよい

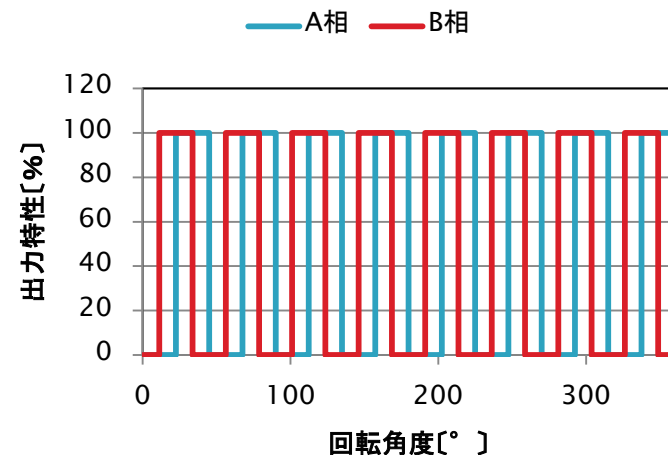
2. ESM14 外観形状 & 出力特性

1) 外観形状



2) 出力特性 パルスバリエーション

- ①印加電圧 : 3.3V 又は 5.0V
- ②パルス数 : 2,4,8,16,32,64,128,256,512 9パターン
- ③出力方式 : アナログ出力(アブソリュート信号有)
又は I2Cによるデジタル出力
(絶対角信号データ)



2. ESM14 外觀形状&出力特性

3)アナログ出力時 アブソリュート信号について

本エンコーダは、電源投入時 シャフトの0位置からの回転分のパルス波形を出し、シャフトの回転位置を認識する機能があります。(100mS以内)

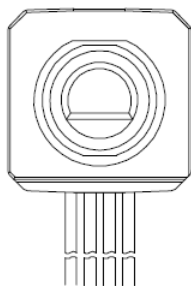


Fig-1. 0位置

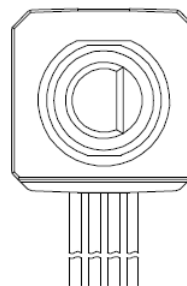
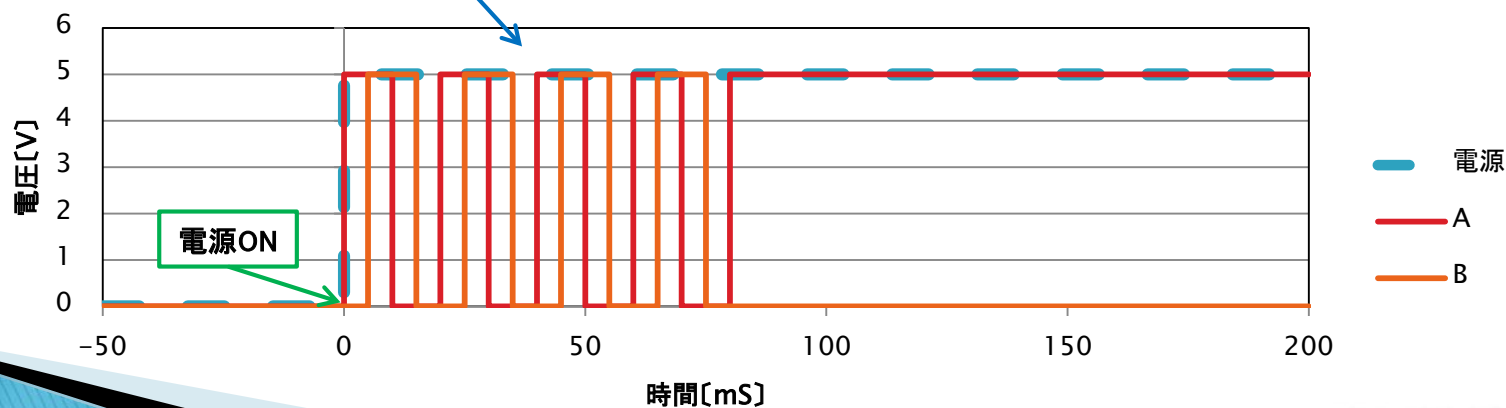


Fig-2. CW90度回転位置

16パルス品の場合
90度回転分=4パルス分
の出力信号を電源ONより
100mS以内に出力



4. ESM14の製品仕様

項目	磁気式 ESM14
パルス数	2,4,8,16,32,64,256,512 9バリエーション
出力電圧	3.3V 又は 5.0V
デジタル対応	I2C(絶対信号角データ)
分解能	12bit
使用温度範囲	-30°C~85°C
消費電力(ICのみ)	Max 6.5mA
回転速度(追従性)	456rpm
応答速度	150 μ s
シャフト引張り強度	49N(5kgf)※実力値98N以上
回転寿命	1,000万回