

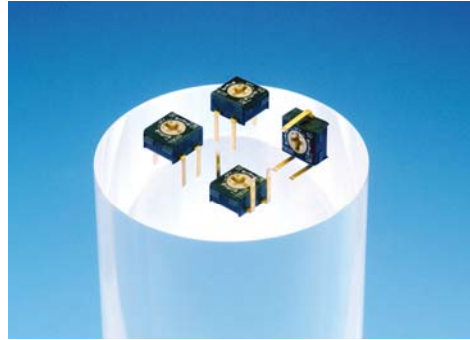
# セレクタースイッチ SELECTOR SWITCH

# GS43 シリーズ

■特徴

**FEATURES**

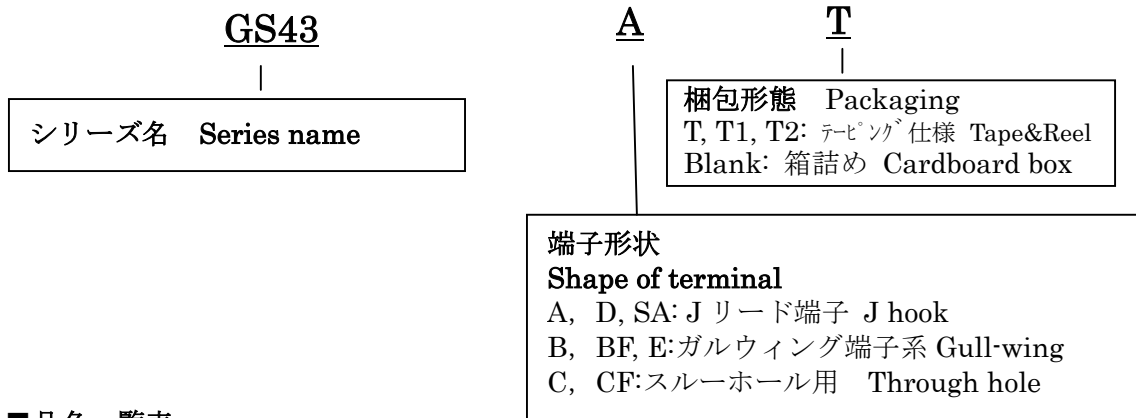
- 超小型密封
- 形状が G43 シリーズと同じ
- 超耐熱構造
- 自動調整対応
- Compact sealed selector switch
- Because of the same dimension as trimmer G43 series, GS43 series is mountable on the same board together with G43 series
- Heat resistant structure
- Designed for automatic machine adjustment.



ROHS 指令対応 ROHS compliant

■品名構成

**PART NUMBER COMPOSITION**



■品名一覧表

**LIST OF PART NUMBERS**

製品形状 Shape of products		梱包形態 Packaging	
調整方向 Adjustment position	端子形状 Shape of terminals	テーピング Taping (reel)	箱詰 Cardboard box
Top Adjustment	A,D:J リード端子 J hook	GS43AT, GS43DT	GS43A, GS43D
	B,E:ガルウイング端子系 Gull-wing	GS43BT, GS43ET	GS43A GS43D
	C :スルーホール用 Through hole	-----	GS43C
Rear adjustment	BF, ガルウイング端子系 Gull-wing	-----	GS43BF
	CF:スルーホール用 Through hole	-----	GS43CF
Side adjustment	SA:J リード端子 J hook	GS43SAT	GS43A

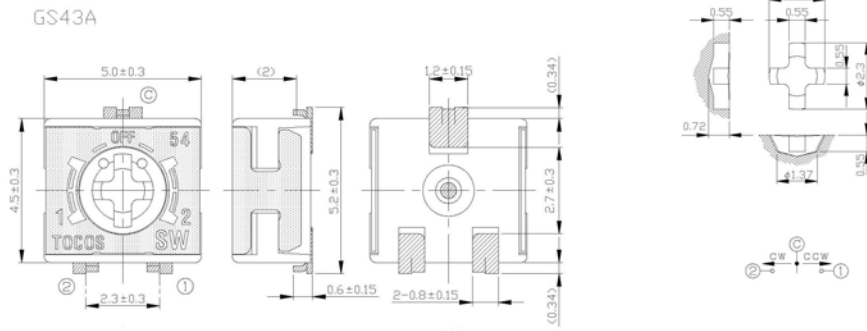
■性能  
Characteristics

	項目 Items	規格値 Spec.	
性能	回路構成 Circuitry	1circuit 2 contacts	
	接触抵抗値 Contact resistance	200mΩ以下(ストップ位置) C-1間、C-2端子間 測定電流 0.1mA~1mA 端子開放電圧 20mV~5Vの測定器 200mΩ max. at stop position Between C-terminal1, C-terminal 2 Current measured: 0.1mA to 1mA Measuring device: Voltage: 20mV to 5V	
	絶縁抵抗 Insulation resistance	100MΩ以上(500VDC) 100MΩ min.(500VDC) 100MΩ min. (500VDC) 100MΩ min.(500VDC)	
	最高使用電圧 Max. input voltage	DC16V	
	定格電力 Power rating	DC16V, 100mA	
	耐電圧 Dielectric strength	500VAC1分間 500VAC 1 minute	
	機械的回転角度 Mechanical angle	240°±10°	
	電氣的接触角数 Electrical contact angle	C-1 ON 75° ±5°	
		OFF 90° ±5°	
		C-2 ON 75° ±5°	
	使用温度範囲 Temp. range	-55°C to +125°C	
	回転トルク Rotational torque	14.7mN・m max.(150gf・cm max.)	
	ストップ強度 Stop strength	29.4mN・m min.(300gf・cm min)	
	端子強度 Terminal strength	9.8N min. (1kgf) (引つ張り) (Pull strength)	
	端子強度 Terminal strength (bend)	3 time min. (90°曲げ)(bend strength)	
	シャフト強度 Shaft strength	9.8N min. (1 kgf) (押し強度) (Push strength) 4.9N min. (500gf) (BF)	
半田付け性 Solderability	230°C, 3秒 230°C, 3sec		
耐溶剤性 Solvent resistance	指定洗浄剤や洗浄方法による異常なきこと No abnormal condition is presented by our specified cleaning agent and by cleaning method.		
試験項目	項目 Items	内容 Contents	Spec.
	熱衝撃 Thermal shock	-55°C, +125°C(30 minutes) 5cycles	△R/R ≤ ±50%
	はんだ耐熱性 Soldering heat	260°C 10sec	△R/R ≤ ±50%
	高温露出 High temperature exposure	+125°C, 250 hours	△R/R ≤ ±50%
	低温動作 Low temperature operating	-55°C, 1 hour	△R/R ≤ ±50%
	負荷寿命 Load life	70°C 0.125W 1000 hours	△R/R ≤ ±50%
	耐湿負荷寿命 Moisture and load life	40°C(90~95%RH) 500 hours	△R/R ≤ ±50%
	耐湿性 Moisture resistance	65°C, 90~95%RH +25°C 10cycles	△R/R ≤ ±50%
	衝撃 Shock	100G 6msec. 6方向 各3回 100G 6msec. 6 directions for 3 times each	△R/R ≤ ±50%
	回転寿命 Rotation life	500サイクル (500cycle)	△R/R ≤ ±50%
	振動 (高低周波)High/low frequency	10 to 2KHz, 1.5m/m or 20G 3 directions	△R/R ≤ ±50%
	温水浸漬 Seal test	温水浸漬 1分 +85°C +85°C hot water 1 minute	気泡 3個以下 3 air bubbles max.

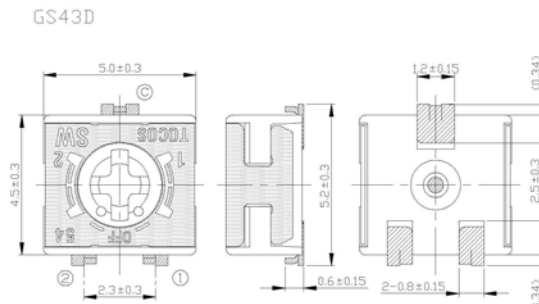
外形寸法図

OUTLINE DIMENSIONS

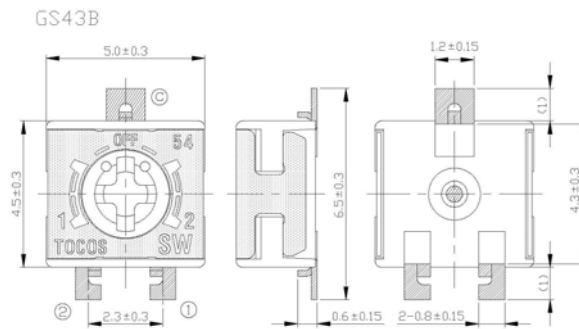
● GS43A



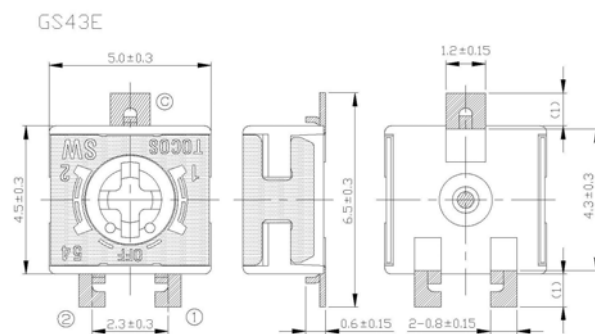
● GS43D



● GS43B

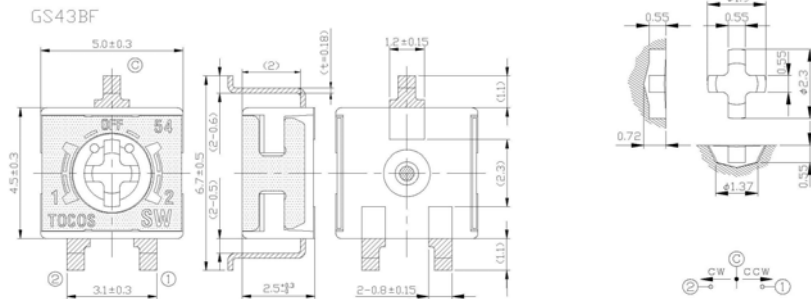


● GS43E

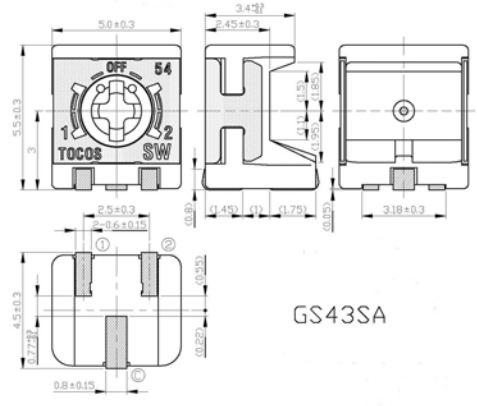


■ 外形寸法図  
OUTLINE DIMENSIONS

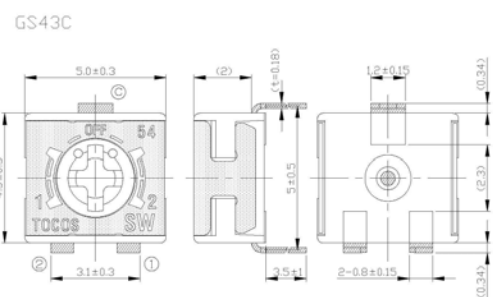
● GS43BF



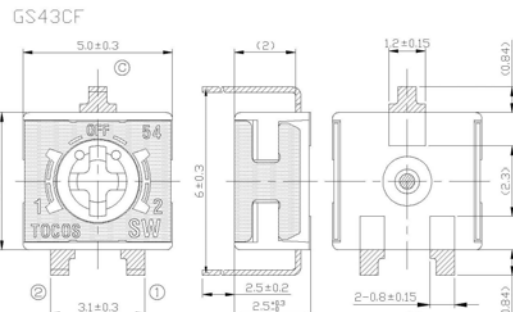
● GS43SA



● GS43C



● GS43CF



■推奨ランドパターン

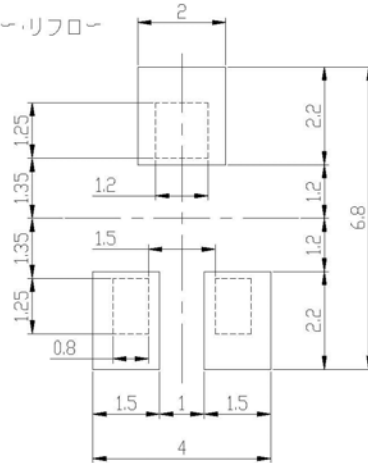
RECOMMENDED LAND PATTERN

[はんだフロー・リフロー (Dip-flow soldering, Reflow soldering)]

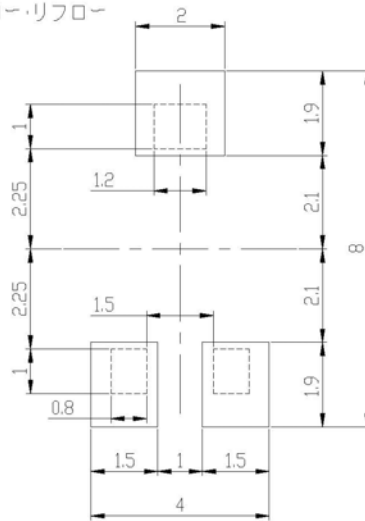
- GS43A&D
- GS43B&E

推奨ランドパターン図

GS43Aフロー・リフロー



GS43Bフロー・リフロー

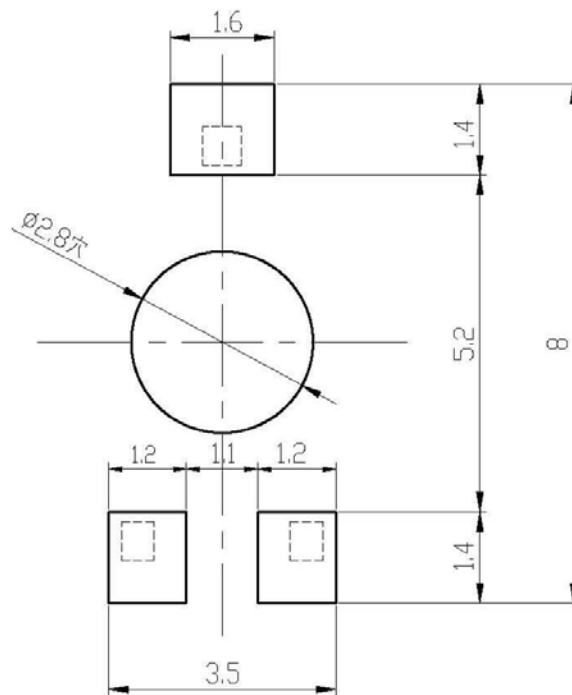


⋯⋯ は、実装時の端子位置

■推奨ランドパターン  
 RECOMMENDED LAND PATTERN  
 [はんだフロー・リフロー]  
 [Dip-flow soldering, Reflow soldering]

●GS43BF

推奨ランドパターン  
 GS43BFフロー、リフロー



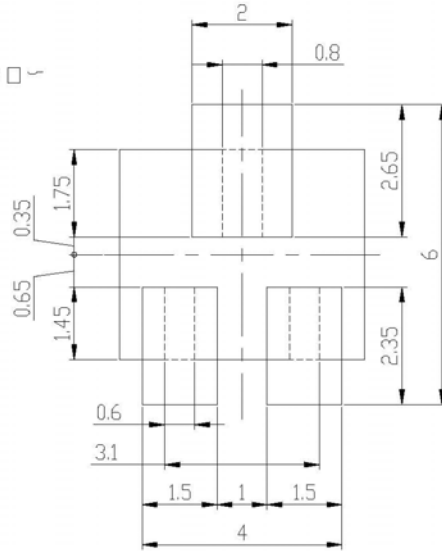
□ は、実装時の端子位置

■推奨ランドパターン  
 RECOMMENDED LAND PATTERN  
 [はんだフロー・リフロー]  
 [Dip-flow soldering, Reflow soldering]

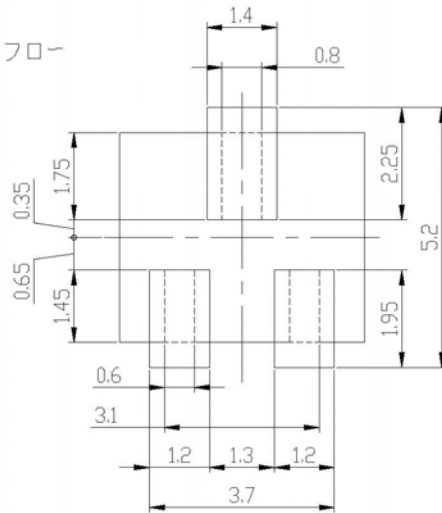
●GS43SA

推奨ランドパターン図

GS43SAフロー



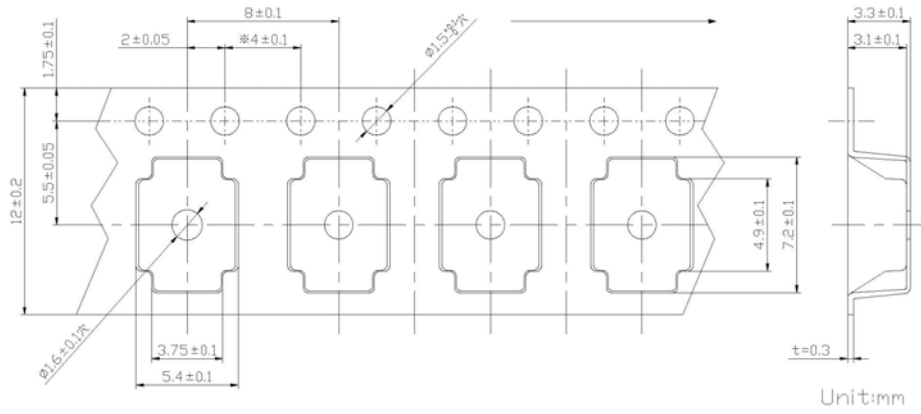
GS43SAリフロー



□ は、実装時の端子位置

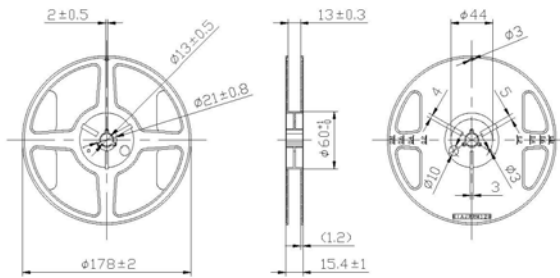
■ テープ寸法図 Embossed tape dimensions

GS43AT,GS43DT,GS43BT,GS43ET

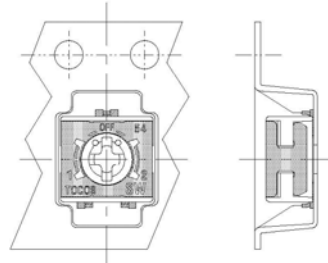


Unit:mm

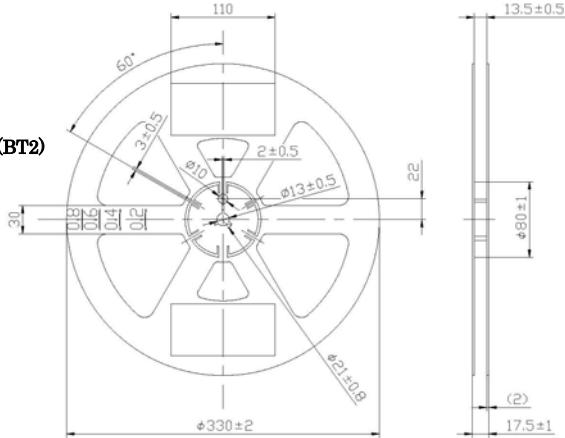
GS43AT (BT)



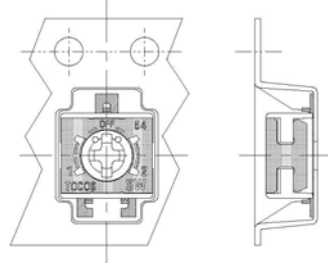
GS43AT



GS43AT2 (BT2)



GS43BT



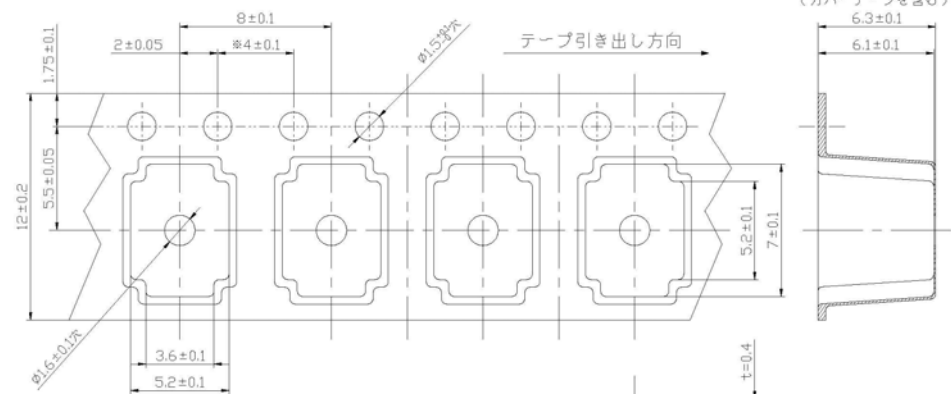
GS43AT(BT)	500pcs	φ178	PS
GS43AT2(BT2)	3,000pcs	φ330	PS



■テープ寸法図 Embossed tape dimensions

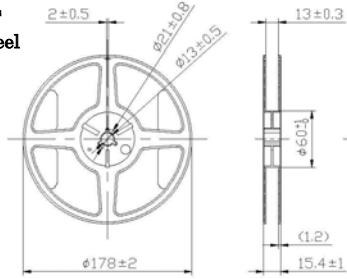
GS43SAT GS43SAT1

1. テーピング寸法図

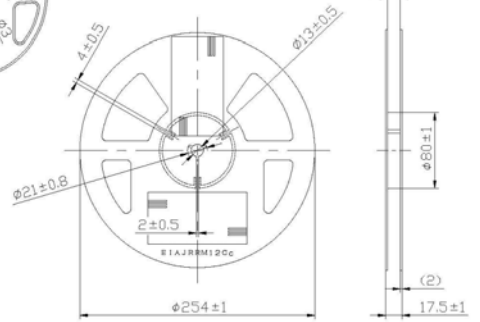


2. リール寸法図 尺度: 1/4

GS43SAT  
300pcs./reel



GS43SAT1  
750pcs./reel



3. 製品包装図

