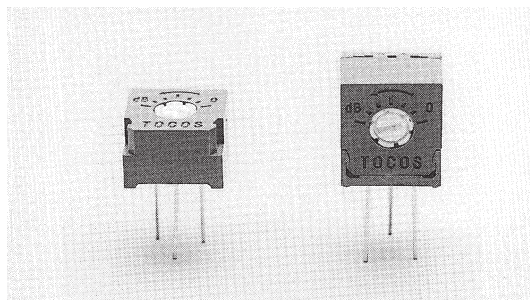


## アッテネータ ATTENUATORS 10SQ.TYPE **AT10シリーズ**

### ■特徴

#### FEATURES

- 密封構造（洗浄可能）。
- Sealed construction (Washable).



RoHS 指令対応 RoHS compliant

### ■品名構成

#### PART NUMBER COMPOSITION

AT10    P    50Ω    20dB  
①        ②        ③        ④

シャフト付きの場合 With shaft

AT10    P    K    20S    50Ω    20dB  
①        ②        ⑤        ⑥        ③        ④

- ①シリーズ名 Series name
- ②製品形状 Product shape  
P：上面調整形 Top adjustment type  
S：側面調整形 Side adjustment type
- ③公称インピーダンス Nominal impedance  
50Ω, 75Ω, 600Ω (\*\*\*)
- ④公称最大減衰量 Nominal maximum attenuation  
6.5dB, 12dB, 20dB
- ⑤K：シャフト付き With shaft
- ⑥シャフト仕様 Shaft specification  
20S, 30S

### ■品名一覧表

#### LIIST OF PAR TNUMBERS

仕様 Specification	上面調整形 Top adjustment type	側面調整形 Side adjustment type
標準 Standard	AT10P *** 6.5dB AT10P *** 12dB AT10P *** 20dB	AT10S *** 6.5dB AT10S *** 12dB AT10S *** 20dB
シャフト付き With shaft	AT10PK *** 6.5dB AT10PK *** 12dB AT10PK *** 20dB	

※御注文に際しては、品名構成および品名一覧表を御確認下さい。

## 電氣的特性

### ELECTRICAL CHARACTERISTICS

公称減衰量 Nominal attenuation	6.5dB	12dB	20dB
減衰量許容差 Attenuation tolerance	±0.7dB	±1.1dB	±1.5dB
最小減衰量 Minimum attenuation	0.4dB以下 (Max.)	0.6dB以下 (Max.)	1.2dB以下 (Max.)
定格電力 Power rating	0.2W / 70°C 0W / 100°C		
絶縁抵抗 Insulation resistance	100MΩ以上 (DC1,000V) 100MΩ min.		
耐電圧 Dielectric strength	AC 1,000V	1 分間 1 minute	
電氣的回転角度 Electrical angle	140° ±10°		

## 機械的特性

### MECHANICAL CHARACTERISTICS

機械的回転角度 Mechanical angle	150° ±10°
回転トルク Shaft torque	2.4~19.6mN・m (25~200gf・cm)
ストップ強度 Stop strength	78.4mN・m min. (800gf・cm min.)
使用温度範囲 Operating temp, range	-55°C~+100°C

## 環境特性

### ENVIRONMENTAL CHARACTERISTICS

試験項目 Test item	試験条件 Test condition	規格 Standard
はんだ耐熱性 Soldering heat	350°C, 3秒 3 sec	△A ≤ 0.1dB △I ≤ 1%
回転寿命 Rotation life	無負荷 50回転 Without load 50 cycles	△A ≤ 1 dB △I ≤ 10%
負荷寿命 Load life	70°C 250時間 定格負荷 250 hours With rating load	△A ≤ 0.5dB △I ≤ 5%
振動 Vibration	10~55HZ 3方向 各2時間 全振幅1.5mm 3 directions for 2 hours each, Amplitude 1.5mm	
熱衝撃 Thermal shock	-55°C~+100°C 5サイクル 30分 無負荷 5 cycles 30 minutes Without load	
耐湿負荷寿命 Moisture and load life	40°C 90~95%RH 0.2W 90分ON, 30分OFF 120サイクル 90 hours ON, 30 hours OFF 120 cycles	
衝撃 Shock	50G 11ms 6方向 各3回 6 directions for 3 times each	

\*△A：減衰量の変化量 (DC時) Change value in attenuation at DC

\*△I：入力インピーダンスの変化率 Change ratio in impedance

## ■ 周波数特性

### FREQUENCY CHARACTERISTICS

#### AT10Pシリーズ

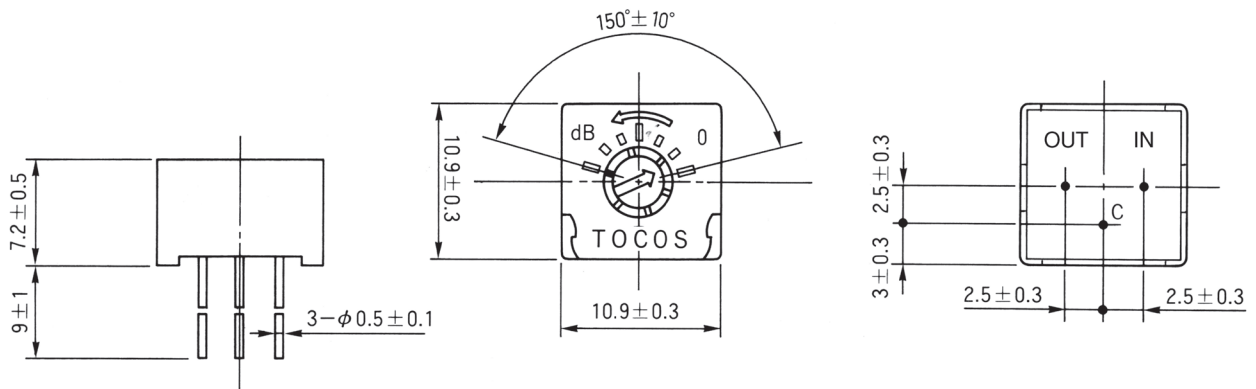
公称インピーダンス Nominal impedance	50Ω					
公称減衰量 Nominal attenuation	6.5dB		12dB		20dB	
周波数範囲 Frequency range	DC~300MHz	DC~500MHz	DC~300MHz	DC~500MHz	DC~300MHz	DC~500MHz
減衰量の平坦性 Attenuation flatness	0.2dB Max,	0.3dB Max,	0.2dB Max.	0.3dB Max.	A=0~10dB 0.2dB Max. A=10~20dB 2.0dB Max,	A=0~10dB 0.3dB Max, A=10~20dB 4.5dB Max.
不整合減衰量 Return loss	18dB min. (VSWR 1.29 max.)	14dB min. (VSWR 1.5 max.)	17dB min. (VSWR 1.33 max.)	13dB min. (VSWR 1.58 max.)	20dB min. (VSWR 1.22 max.)	16dB min. (VSWR 1.38 max.)
公称インピーダンス Nominal impedance	75Ω					
公称減衰量 Nominal attenuation	6.5dB		12dB		20dB	
周波数範囲 Frequency range	DC~300MHz	DC~500MHz	DC~300MHz	DC~500MHz	DC~300MHz	DC~500MHz
減衰量の平坦性 Attenuation flatness	0.2dB Max.	0.3dB Max.	0.2dB Max.	0.3dB Max.	A=0~10dB 0.2dB Max. A=10~20dB 2.0dB Max.	A=0~10dB 0.3dB Max. A=10~20dB 4.5dB Max.
不整合減衰量 Return loss	23dB min. (VSWR 1.15 max.)	17dB min. (VSWR 1.33 max.)	20dB min. (VSWR 1.22 max.)	16dB min. (VSWR 1.38 max.)	20dB min. (VSWR 1.15 max.)	16dB min. (VSWR 1.38 max.)
公称インピーダンス Nominal impedance	600Ω					
公称減衰量 Nominal attenuation	6.5dB		12dB		20dB	
周波数範囲 Frequency range	DC~100kHz		DC~100kHz		DC~100kHz	
減衰量の平坦性 Attenuation flatness	0.3dB Max,		0.3dB Max.		0.3dB Max.	
不整合減衰量 Return loss	23dB min. (VSWR 1.15 max.)		20.8dB min. (VSWR 1.2 max.)		20.8dB min. (VSWR 1.2 max.)	

#### AT10Sシリーズ

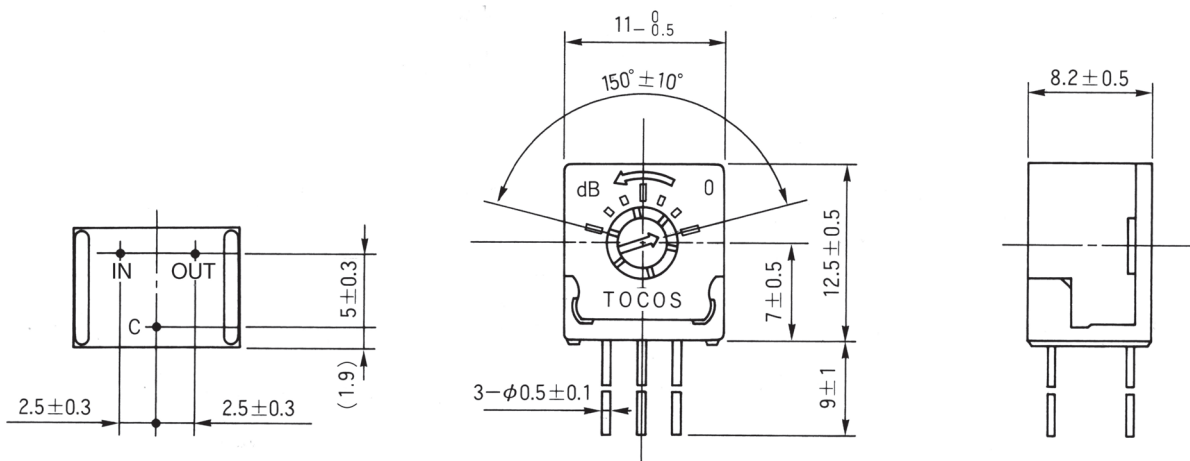
公称インピーダンス Nominal impedance	50Ω					
公称減衰量 Nominal attenuation	6.5dB		12dB		20dB	
周波数範囲 Frequency range	DC~300MHz	DC~500MHz	DC~300MHz	DC~500MHz	DC~300MHz	DC~500MHz
減衰量の平坦性 Attenuation flatness	0.15dB Max,	0.4dB Max.	0.15dB Max.	0.4dB Max.	A=0~13dB 0.15dB Max. A=13~20dB 0.7dB Max.	A=0~13dB 0.4dB Max. A=10~20dB 3dB Max.
不整合減衰量 Return loss	23dB min. (VSWR 1.15 max.)	14dB min. (VSWR 1.5 max.)	21dB min. (VSWR 1.2 max.)	13dB min. (VSWR 1.58 max.)	20dB min. (VSWR 1.25 max.)	12dB min. (VSWR 1.67 max.)
公称インピーダンス Nominal impedance	75Ω					
公称減衰量 Nominal attenuation	6.5dB		12dB		20dB	
周波数範囲 Frequency range	DC~250MHz		DC~250MHz		DC~250MHz	
減衰量の平坦性 Attenuation flatness	0.2dB Max,		0.2dB Max.		A=0~14dB 0.25dB Max. A=14~20dB 1.3dB Max.	
不整合減衰量 Return loss	20dB min. (VSWR 1.22 max.)		19dB min. (VSWR 1.25 max.)		17dB min. (VSWR 1.33 max.)	
公称インピーダンス Nominal impedance	600Ω					
公称減衰量 Nominal attenuation	6.5dB		12dB		20dB	
減衰量の平坦性 Attenuation flatness	0.3dB Max.		0.3dB Max.		0.3dB Max.	
不整合減衰量 Return loss	23dB min. (VSWR 1.15 max.)		20.8dB min. (VSWR 1.2 max.)		20.8dB min. (VSWR 1.2 max.)	

※A：減衰量 Attenuation

● AT10P



● AT10S



● AT10PK

