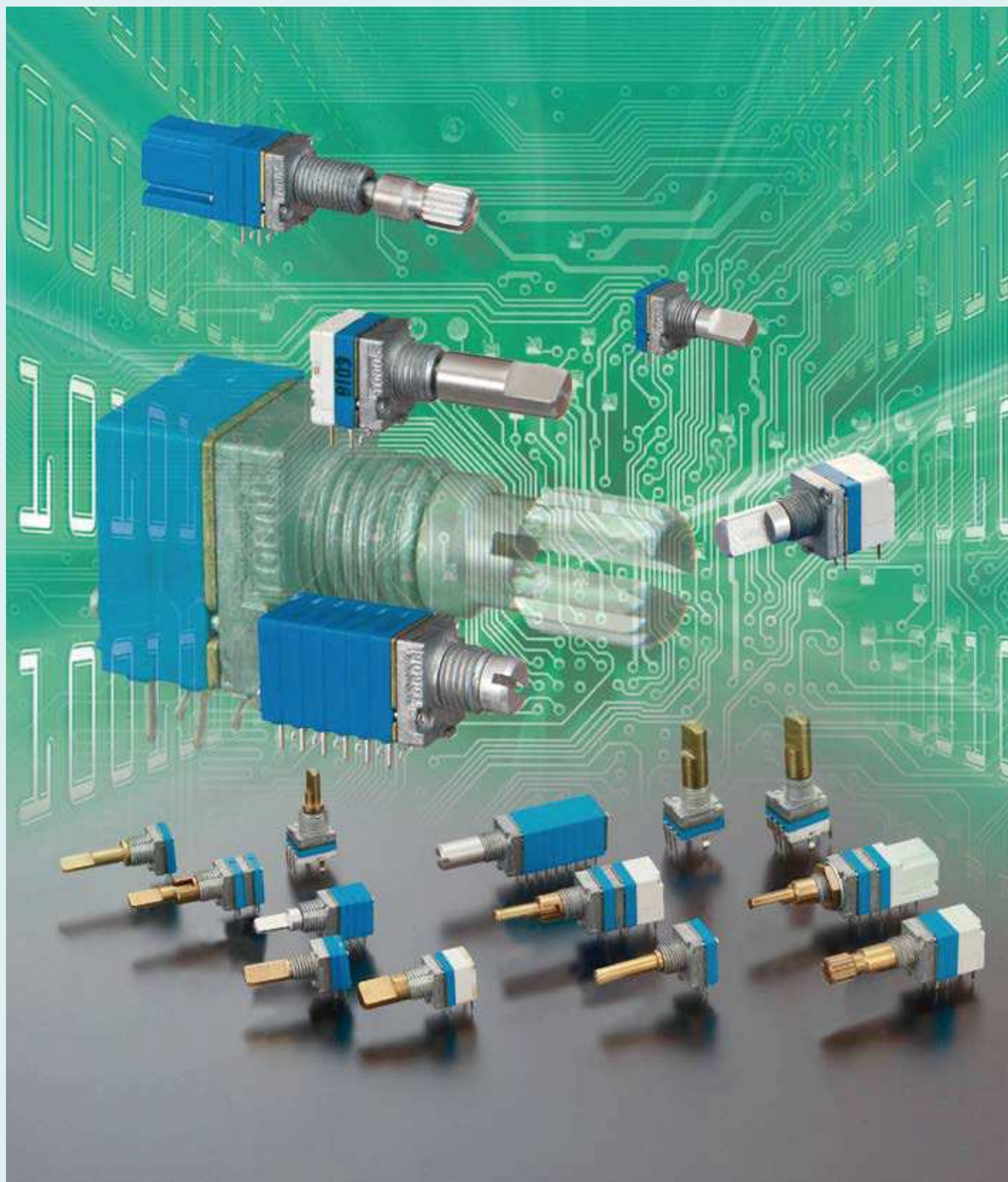








民生機器用ポテンショメータ

Potentiometers for Consumer goods



TP7 Series P'GRID Type			
	SW + Potentiometers	Coded Switches	Incremental Encoders
シリーズ名 Series Model			
回転寿命 Rotational Life	15,000 cycles	30,000 cycles	30,000 cycles
全回転角度 Adjustment Travel	300 ± 10°	—	360°
形状概要 Size & Construction	7 (mm)	7 (mm)	7 (mm)
全抵抗値範囲 Total Resistance Range	2kΩ ~ 500kΩ	—	—
抵抗値許容範囲 Resistance Tolerance	± 20%	—	—
定格電力 Power Rating	0.05W at 40°C	—	—
使用温度範囲 Operating Temp. Range	− 20°C ~ +70°C	− 20°C ~ +70°C	− 20°C ~ +70°C
ページ Catalog Page No.	169	170	170

TP7 & TP9 Series			
	SW + Potentiometers	Coded Switches Incremental	Incremental Encoders
シリーズ名 Series Model			
回転寿命 Rotational Life	15,000 cycles	5,000 cycles	50,000 cycles
全回転角度 Adjustment Travel	300°	—	360°
形状概要 Size & Construction	7mm 9mm	7mm	7mm 9mm
全抵抗値範囲 Total Resistance Range	2kΩ ~ 500kΩ	—	—
抵抗値許容範囲 Resistance Tolerance	± 20%	—	—
定格電力 Power Rating	0.05W at 40°C	—	—
使用温度範囲 Operating Temp. Range	− 20°C ~ +70°C	− 20°C ~ +70°C	− 20°C ~ +70°C
ページ Catalog Page No.	171	171	171

カタログをご利用
いただくにあたり

トリマポテンショメータ

ポテンショメータ
通産機器用

ポテンショメータ
高回転寿命形

非接触角度センサ

ポテンショメータ
可変抵抗減衰器

ポテンショメータ
民生機器用

TP7 Series P'GRID® Type

TP7 シリーズ P'GRID®タイプ クリック構造

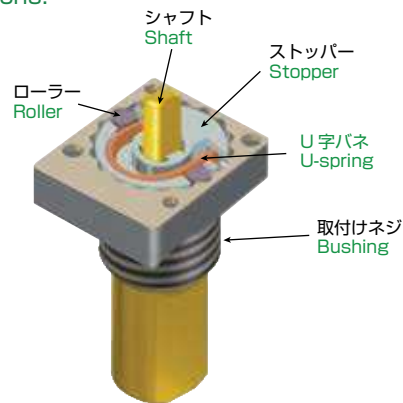
ローラークリック方式の採用により、滑らか、歯切れのいい、力強いクリック感を実現！

P'GRID® シリーズは、過酷な状況でもトランシーバーや無線機器などのスイッチ操作が的確に且つ滑らかに操作ができるように、これまでにない独自の方式による新クリック構造を開発し採用しました。



Detent rollers provide smooth, crispy and strong response switching hand feel

TOCOS has developed a very unique and new SW detent structure (P'GRID®) that provides accurate and smooth switching operations for 2-way radios and transceivers under any severe conditions.



P'GRID® シリーズの特長

- クリアな切れ…… ゆっくり迴しても安心感がある感触
- シルキースムーズ…… ロールの転がり方式で、従来の滑り方式に比べ、滑らかなクリック感触
- しっかりした手応え…… 大きなツマミや厚い手袋着用でもはっきりした感触
- 磨耗低減・長寿命…… ロールを採用する事で線接触となり、磨耗低減・長寿命となる。
- 現状と同一寸法で可能。

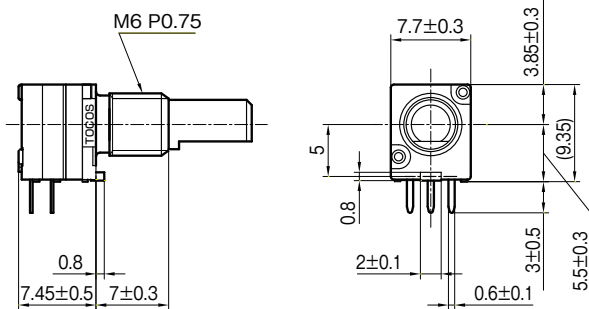
Features of P' GRID®

- Crispy Switching…… P' GRID® brings a secure ON-OFF feeling even when slow knob turning given
- Silky and smooth…… Two rollers provide smoother hand feel
- Strong response…… Provides a crispy feeling in occasions like an operator turns large knob by wearing thick gloves

スイッチ付き可変抵抗器 SW+Potentiometers



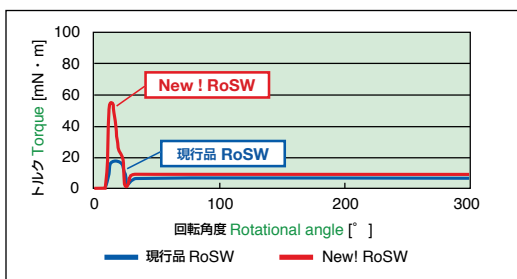
寸法図 Dimensions



仕様 Specifications

全抵抗値範囲	Total resistance range	15A・1B・15C	2k to 500kΩ
残留抵抗	End resistance	50Ω 以下	50Ω max.
摺動雑音	Noise	100mV 以下 (JIS 方法 A)	100mV max.(JIS method-A)
絶縁抵抗	Insulation resistance	DC250V 100MΩ min.	
耐電圧	Dielectric strength	AC300V 1 分間	1 minute at AC300V
回転トルク	Rotational torque	2.0 to 24.5mN・m(20 to 250gf・cm)	
ストッパー強度	Shaft stopper strength	0.3N・m(3kgf・cm) 以上 min.	
シャフト強度	Strength	Shaft push/pull 98.1N (10kgf) 以上 min.	
回転寿命	Rotational life	15,000 回	15,000 cycles
スイッチの種類	Switch configuration	単極単投 S.P.S.T	
スイッチの定格	Switch rating	DC10V 0.1A	
スイッチの動作角	Switch angle	50°以下	50° max.
スイッチ動作トルク	Switch torque	98.1mN・m(1kgf・cm) max.	
スイッチ接触抵抗	Switch contact resistance	500mΩ 以下	500mΩ max.
スイッチ回転寿命	Switch life	10,000 回	10,000 cycles

トルク比較波形



カタログをご利用
いただくにあたり

トリマポテンシオメータ

ポテンシオメータ
通産機器用

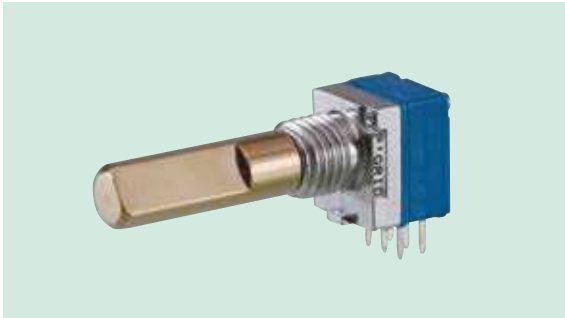
ポテンシオメータ
高回転寿命形

非接触角度センサ

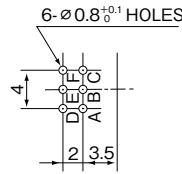
ポテンシオメータ
可変抵抗減衰器

ポテンシオメータ
民生機器用

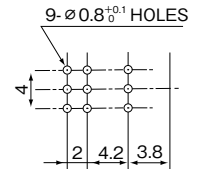
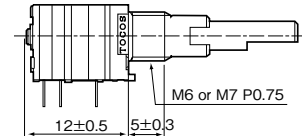
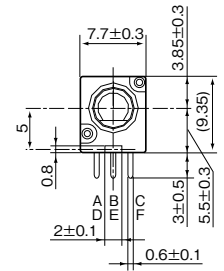
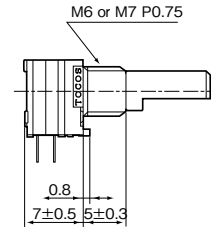
■ コードスイッチ Coded Switches



■ 寸法図 Dimensions



16CH



■仕様 Specifications

項目	Items	Spec.
		16CH
定格	Rating	DC5V/1mA
接触抵抗	Contact resistance	ON : 1 Ω max. OFF : 1 MΩ min.
耐電圧	Dielectric strength	AC300V at 1 1 minute
絶縁抵抗	Insulation resistance	DC250V 100MΩ min.
作動力	Operating force	19.6-39.2 mN・m (200-400 gf・cm)
ステップ角	Step angle	20±3°, 22.5±3°
回転角	Rotational angle	300±5°, エンドレス 300±5°, endless
ストッパー強度	Shaft stopper strength	0.39 N・m min.(4kgf・cm min.)
シャフトガタ	Shaft wobble and bend	ラジアル方向 Radial : 0.5×Shaft length / 30 mm max. (Single shaft, Dual outer shaft)
		0.7×Shaft length / 30 mm max. (Dual inner shaft)
		スラスト方向 Thrust : 0.5 mm max.
		*2.5 N (250 gf) applied to tip of the shaft
回転寿命	Rotational life	30,000 回 30,000cycles

16CH CODE (20° step 300° type)

	A-B	B-C	B-D	B-F
1	●	○	●	○
2	○	○	○	○
3	○	○	○	○
4	●	○	○	○
5	○	●	○	○
6	○	○	○	○
7	○	○	○	○
8	●	○	○	○
9	○	○	○	○
10	○	○	○	○
11	○	○	○	○
12	○	○	○	○
13	○	○	○	○
14	○	○	○	○
15	○	○	○	○
16	○	○	○	○

16CH CODE (22.5° step Endless type)

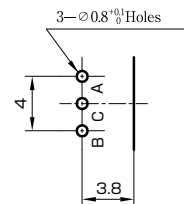
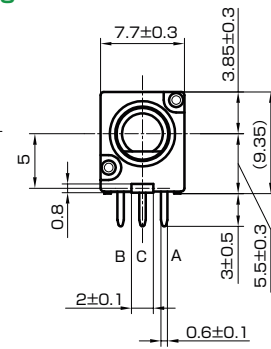
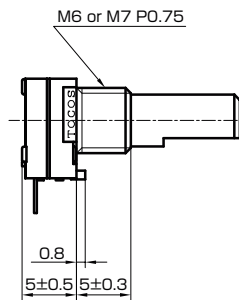
	A-B	B-C	B-D	B-F
1	●	○	○	○
2	○	○	○	○
3	○	○	○	○
4	○	○	○	○
5	○	○	○	○
6	○	○	○	○
7	○	○	○	○
8	○	○	○	○
9	○	○	○	○
10	○	○	○	○
11	○	○	○	○
12	○	○	○	○
13	○	○	○	○
14	○	○	○	○
15	○	○	○	○
16	○	○	○	○

●:ON
○:OFF

■ インクリメンタルエンコーダ Incremental Encoders

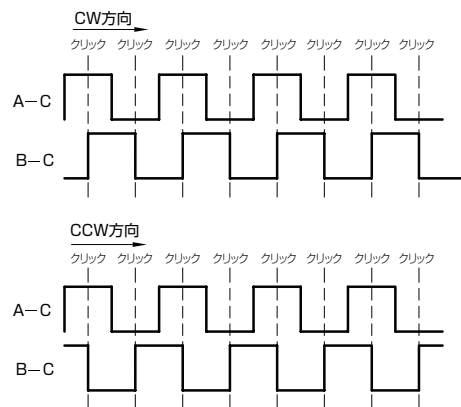


■ 寸法図 Dimensions



■仕様 Specifications

定格	Rating	DC5V/1mA
接触抵抗	Contact resistance	ON: 1Ω max. OFF: 1MΩ min.
耐電圧	Dielectric strength	AC300V at 1 minute
絶縁抵抗	Insulation resistance	DC250V 100MΩ min.
分解能	Pulse	10 パルス 10 pulses
クリック数	The number of detents	20 クリック 20 detents
切り換え角度	Switching angle	18±5°
作動力	Operating force	4.9-19.6mN・m (50-200gf・cm) 19.6-39.2mN・m (200-400gf・cm)
シャフト強度	Strength	Shaft push/pull 98.1N (10kgf) min.
シャフトガタ	Shaft wobble and bend	ラジアル方向 : Radial 0.5× (軸長 Shaft length / 30mm) max. Thrust
		スラスト方向 : 0.5mm max.
回転寿命	Rotational life	30,000 回 30,000 cycles



カタログをご利用
いただくとあたり

トリアポテンシオメータ

ポテンシオメータ
通産機器用

ポテンシオメータ
高回転寿命形

非接触角度センサ

ポテンシオメータ
可変抵抗減衰器

ポテンシオメータ
民生機器用

TP7 & TP9 Series

TP7 & TP9 Series



1軸1連 (2ch, 3ch, 4ch用)
Single shaft type



2軸2連 (2ch, 3ch or 4ch用)
Dual shaft type



1軸2連 (8ch, 16ch用)
Single shaft type



2軸3連 (2ch or 3ch +8ch or 16ch用)
Dual shaft type

**RoHS/ELV
Compliant**

無線の多機能化に対応、薄型・多チャンネル機能 新製品開発のセットの小型化に寄与します。

ますます高機能化・小型化する無線機。

そうした傾向に対応したコードスイッチを開発しました。

トランシーバー、通信機器、音響装置などの小型化に寄与します。

その他カーオーディオ、コンポ、ビデオ、各種計測器等

To meet a growing trend of toward multi-function and down-sizing for 2-way radios, TOCOS now releases 4 models of the coded switches.

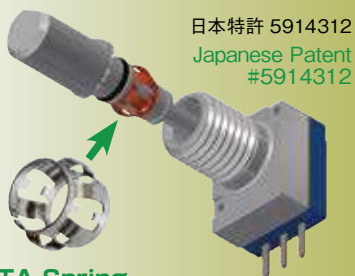
電気的特性 ELECTRICAL CHARACTERISTICS

項目 Items	スペック Spec.					試験条件 Conditions
	2CH	3CH	4CH	8CH	16CH	
接触抵抗 Contact resistance	ON : 1 Ω max. OFF : 1 Ω min.					クリック位置 Detent position
耐電圧 Dielectric strength	絶縁破壊なし No dielectric breakdown					AC 300V at 1分 (AC 300V at 1minute) 端子ケース Between terminal-Case 端子シャフト Between terminal-Shaft
絶縁抵抗 Insulation resistance	100MΩ min.					DC 250V at 1分 (DC 250V at 1minute) 端子ケース Between terminal-Case 端子シャフト Between terminal-Shaft

機械的特性 MECHANICAL CHARACTERISTICS

作動力 Operating force	9.8-58.8N · m (100-600gf · cm)						
ステップ角 Step angle	30 ± 3°		22.5 ± 3°	20 ± 3°	22.5 ± 3°		
	2CH	3CH	4CH	8CH	16CH		
回転角 Rotational angle	30 ± 3°	60 ± 5°	90 ± 5°	157.5 ± 5°	300 ± 5°	Endless	
端子強度 Terminal strength	本体へのダメージなし及び、端子抜けなし No damage to case and terminal fall-off. Bent terminals shall be acceptable			端子先端に 15 秒 Static load of 4.9N (0.5kgf) shall be applied to the tip of the terminals for 15secs. in vertical direction			縦方向に 1 回 (1 time/1 terminal)
	電氣的異常なし No abnormality in electrical characteristics after testing to be seen						
シフト強度 Strength	引張り Shaft pull : 98.1N min. (10kgf min.)			静荷重 Static load			
	押し Shaft push : 98.1N min. (10kgf min.)						
ナット締付け Nut tightening	0.98N · m min. (10kgf · cm min.)						
軸回転止め Shaft stopper	0.39N · m min. (4kgf min.)						
シャフトガタ Shaft wobble and bend	ラジアル方向 Radial : 0.5 × Shaft length/30mm max. (Single shaft, Dual outer shaft) Radial : 0.7 × Shaft length/30mm max. (Dual inner shaft)						
	スラスト方向 Thrust : 0.5mm max. シャフト先端に 2.5N(250gf) 2.5N(250gf) applied to tip of the shaft						
耐久性能 Durability characteristics							
回転寿命 (無負荷) Rotational life (Without load)	5,000 サイクル 5,000 cycles			接触抵抗 Contact resistance (ON : 10 Ω max.) Contact resistance (OFF : 10 Ω min.)			

TP7 Running Torque Upgraded Potentiometers 操作性アップグレード品 (弊社開発 TA-スプリング使用)



日本特許 5914312
Japanese Patent #5914312

操作軸の質感向上 *取付ネジ: M6, L=7mm

- 広い温度範囲でも安定した高いトルク
- パネル防水とトルク機構が並立可能
- 軸振れが低減出来るので大径や長いつまみでも質感が向上
- 長寿命: 3万回転後でも同トルクレベルを保持

Upgraded running torque * Bushing : M6, L=7mm

- Create the stable & high torque over wide temperature ranges.
- Achieve the panel waterproofing and the torque mechanism simultaneously.
- By decreasing the shaft runout with TA-Spring, the operational texture will be improved even large diameter or long shaft.
- Long life: Keep the same level torque even after 30,000 rotations.

TA-Spring

■ 7形ボリューム 7mm Size Potentiometers

■ 品名構成 PART NUMBER COMPSITINO

TP 7 6 N 00 N 20 F B 202

品種
 TP: プリントタイプ
 横形
 RH: プリントタイプ
 縦形 (伏形)
Model
 TP: PC pin type
 Horizontal
 RH: PC pin type
 Vertical

外形寸法
 7
Size
 7

エレメントタイプ
 6: 300° type
Element Type
 6: 300° type

構造 Structure
 N: 一軸一連 N: Single shaft, single unit
 G: 一軸二連 G: Single shaft, dual unit
 T: 一軸三連 T: Single shaft, triple unit
 Q: 一軸四連 Q: Single shaft, quad unit
 S: 一軸五連 S: Single shaft, 5-ganged unit
 P: 一軸六連 P: Single shaft, 6-ganged unit
 E: 一軸八連 E: Single shaft, 8-ganged unit
 D: 二軸二連 D: Dual shaft, dual unit
 F: 二軸三連 F: Dual shaft, triple unit
 H: 二軸四連 H: Dual shaft, quad unit
 C: 二軸五連 C: Dual shaft, 5-ganged unit
 R: 二軸六連 R: Dual shaft, 6-ganged unit

スイッチ Switch
 A: プッシュオン式 (タクト形) A: Momentary push-on type (Tactile type)
 N: ロータリー式 N: Rotary type
 E20: ロータリエンコーダ E20: Rotary encoder

組合せ Combination
 00: 組合せ無し
 01: クリック付 (外軸)
 10: クリック付 (中軸)
 17: 高トルク
 82: 11点クリック付
 97: 防水
 239: 16点クリック付
 975: ステンレスシャフト
 * 上記以外の組合せも対応可能です。
 詳しくは当社営業へお問い合わせ願います。

全抵抗値 Total Resistance

抵抗変化特性 Resistance Taper

軸形状 Shaft Type

軸長 Shaft Length

カタログをご利用
 いただくにあたり

トリマポテンシオメータ

ポテンシオメータ
 通産機器用

ポテンシオメータ
 高回転寿命形

非接触角度センサ

ポテンシオメータ
 可変抵抗減衰器

ポテンシオメータ
 民生機器用

TP7 & TP9 Series

■ 7形ポリューム 7mm Size Potentiometers

■ 電気的特性 ELECTRICAL CHARACTERISTICS

公称全抵抗値	Nominal total resistance	2, 5, 10, 20, 50, 100, 200, 500 (kΩ)
全抵抗値許容差	Total resistance tolerance	± 20% ± 20%
残留抵抗値	End resistance	50 Ω以下 50 Ω max.
抵抗変化特性	Resistance taper	A · B · C · 10A · 3B A · B · C · 10A · 3B
定格電力	Power rating	0.05W 0.05W
しゅう動雑音	Noise	100mV以下 100mV max.
絶縁抵抗	Insulation resistance	DC 250Vにて 100MΩ以上 100MΩ min. at DC 250V
耐電圧	Dielectric strength	AC 300Vにて 1分間 1 minute at AC 300V
最高使用電圧	Max. operating voltage	DC 10V, AC 50V DC 10V, AC 50V
相互偏差	Tracking error	音量用：0～40dBにて 3dB以内 音質用：回転角度 50%にて 2dB以内 Volume cont : 3dB max. at 0 to -40dB Tone cont : 2dB max. at 50% rotational angle
使用温度範囲	Operating temperature range	-20℃～+70℃ -20℃ to +70℃

■ 機械的特性 MECHANICAL CHARACTERISTICS

全回転角度 (機械角)	Total rotational angle (Mechanical)	300° 300°
全回転角度許容差	Tolerance for total rotational angle	± 5°、+ 10° : 軸移動形 ± 5°、+ 10° : Push and pull drive shaft type - 5° - 5°
回転トルク	Rotational torque	通常 20℃にて 2～24.5mN · m (20～250gf · cm) - 20℃にて 49.1mN · m (500gf · cm 以下) 2 to 24.5mN · m (20 to 250gf · cm) 49.1mN · m (500gf · cm max.) at -20℃
シャフトの曲がり及びガタ	Shaft wobble and bend	ラジアル方向 0.5mmP.P 軸の先端、加圧 2.45N(250gf) 1.5mmP.P : 軸移動形 スラスト方向 0.5mm 以下 Radial direction 0.5mmP.P Tip on the shaft, applied 2.5N (250gf) Thrust direction 0.5mm max.
クリック位置	Detent position	センター Center
クリック脱出トルク	Detent torque	回転トルク + 2.9～29.4mN · m (30～300gf · cm) Normal torque + 2.9 to 29.4mN · m (30 to 300gf · cm)
軸回転止め強度	Shaft stopper strength	0.3N · m (3kgf · cm 以上) : 2軸タイプ中軸・1軸タイプ SW 付き 0.4N · m (4kgf · cm 以上) : その他 0.3N · m (3kgf · cm min.) : Inner shaft of the dual shaft type · Single shaft with switch 0.4N · m (4kgf · cm min.) : Others
軸押し引き強度	Shaft push-pull strength	98.1N (10kg 以上) 98.1N (10kg min.)
ナット締付け強度	Nut tightening strength	0.98N · m (10kgf · cm 以上) 0.98N · m (10kgf · cm min.)

■ 環境特性 ENVIRONMENTAL CHARACTERISTICS

試験項目 Test item	試験条件 Test condition	規格 Standard
はんだ耐熱性 Soldering heat resistance	350℃±5℃、3sec.	変形、ガタがないこと No deformation or wobble
回転寿命 Rotational life	15,000 ± 200 cycles, without rating load	△ R / R ≤ ± 15%
防水性能 (指定による) Sealability (Optional)	機器装置時、水深 1m にて 30分放置 At 0.1kg/cm by a hydraulic pressure for 30 minutes	このポリュームを通して機器内部に浸水しないこと。 このポリュームの各動作に異常がないこと。 No leak on bushing & shaft. Each operation of this potentiometer not having the abnormality.

△ R / R : 全抵抗値変化 △ R / R : Change in total resistance

カタログをご利用
いただくにあたり

トリマポテンシオメータ

ポテンシオメータ
通産機器用


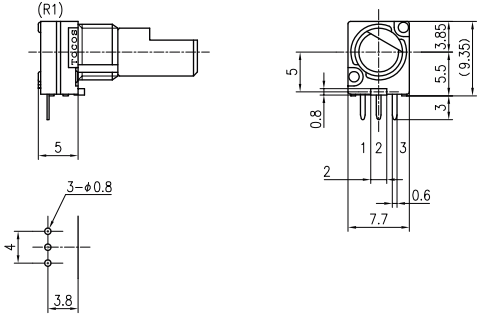
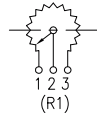

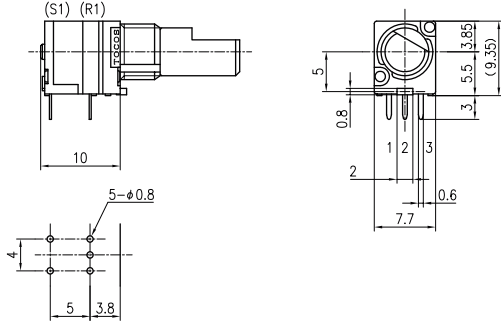
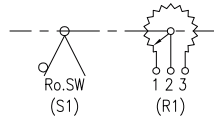

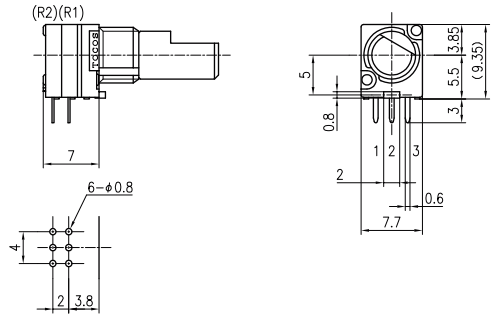
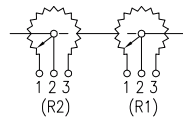
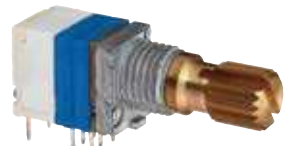
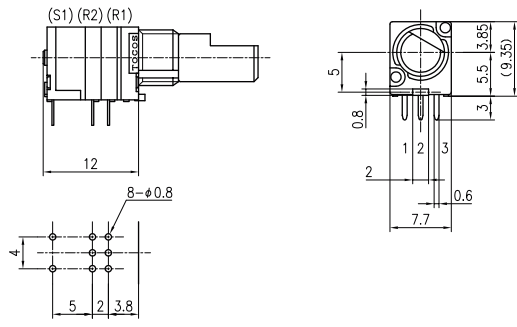
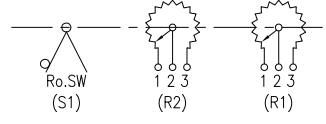

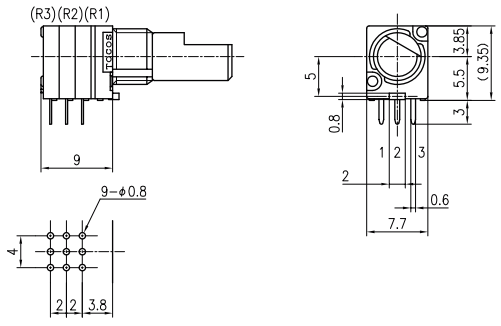
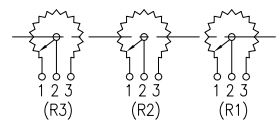
ポテンシオメータ
高回転寿命形

非接触角度センサ

ポテンシオメータ
可変抵抗減衰器

ポテンシオメータ
民生機器用

■ 7形ボリューム 7mm Size Potentiometers

製品名 Model	外形図 Outline Drawing	回路図 Circuit Diagram
<p>TP76N00 1軸1連 Single unit, Single shaft</p> 		
<p>TP76N00N 1軸1連Ro.SW付 Single unit, Single shaft with Ro.SW</p> 		
<p>TP76G00 1軸2連 Dual unit, Single shaft</p> 		
<p>TP76G00N 1軸2連Ro.SW付 Dual unit, Single shaft with Ro.SW</p> 		
<p>TP76T00 1軸3連 Triple unit, Single shaft</p> 		

TP7 & TP9 Series

■ 7形ボリューム 7mm Size Potentiometers

カタログをご利用
いただくにあたり

トリマポテンシオメータ


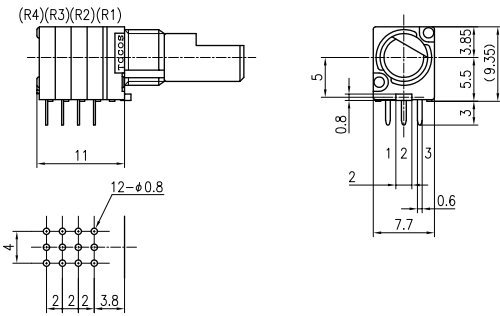
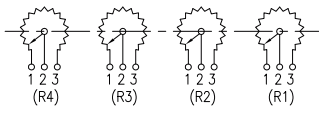

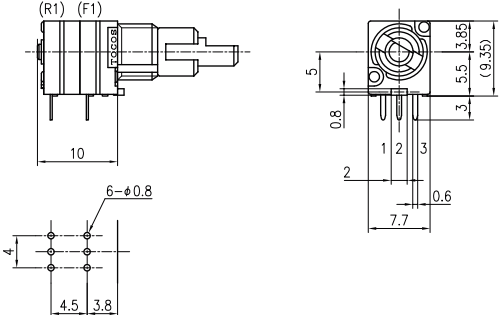
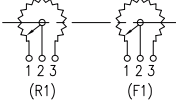

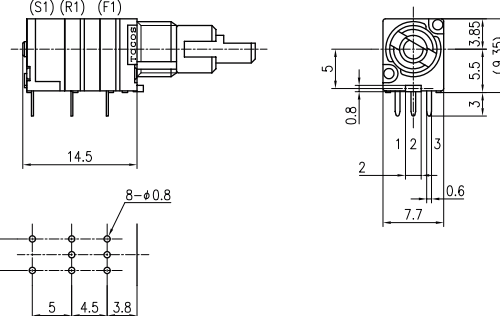
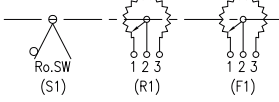

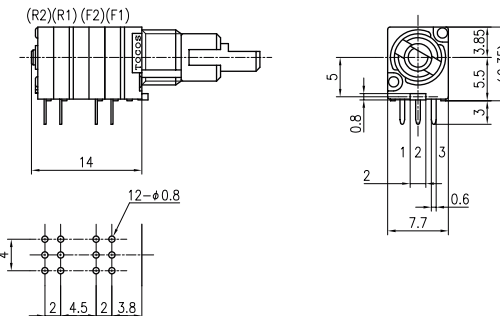
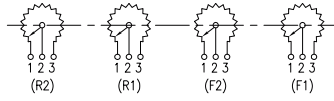
ポテンシオメータ
通産機器用

ポテンシオメータ
高回転寿命形


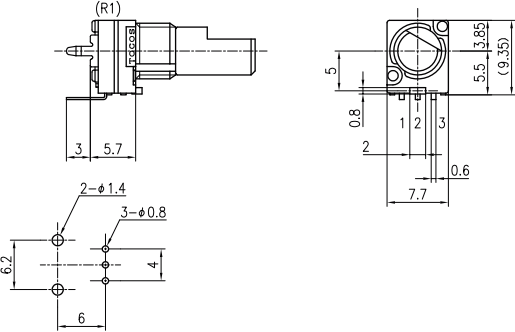
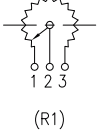

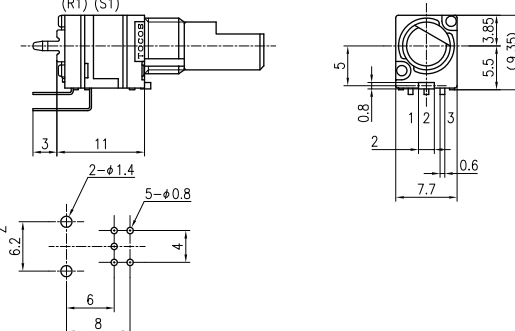
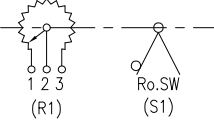

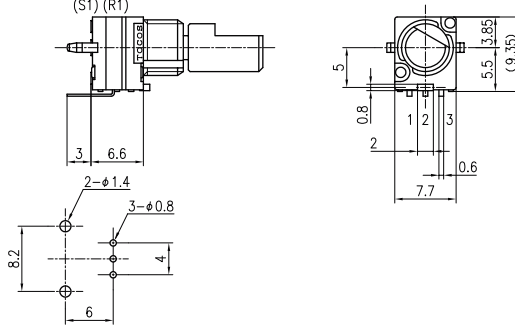
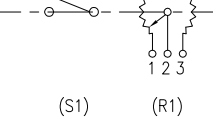
非接触角度センサ

ポテンシオメータ
可変抵抗減衰器

ポテンシオメータ
民生機器用

製品名 Model	外形図 Outline Drawing	回路図 Circuit Diagram
TP76Q00 1軸4連 Quad unit, Single shaft 		
TP76D00 2軸2連 Dual unit, Dual shaft 		
TP76D00N 2軸2連Ro.SW付 Dual unit, Dual shaft with Ro.SW 		
TP76H00 1軸2連Ro.SW付 Dual unit, Single shaft with Ro.SW 		

■ 7形ボリューム 7mm Size Potentiometers

製品名 Model	外形図 Outline Drawing	回路図 Circuit Diagram
<p>RH76N74 1軸1連Vertical Single unit, Single shaft Vertical</p> 		
<p>RH76N74N 1軸1連Vertical Ro.SW付 Single unit, Single shaft Vertical with Ro.SW</p> 		
<p>RH76N00A 1軸1連Vertical Push-on SW付 Single unit, Single shaft Vertical with Push-on SW</p> 		

カタログをご利用
いただくにあたり

トリマポテンシオメータ

ポテンシオメータ
通産機器用

ポテンシオメータ
高回転寿命形

非接触角度センサ

ポテンシオメータ
可変抵抗減衰器

ポテンシオメータ
民生機器用

TP7 & TP9 Series

■ 7形 & 9形ボリューム 7mm & 9mm Size Potentiometers

■ 製品構成表 Product composition table

カタログをご利用
いただくにあたり

トリマポテンシオメータ

ポテンシオメータ
通産機器用

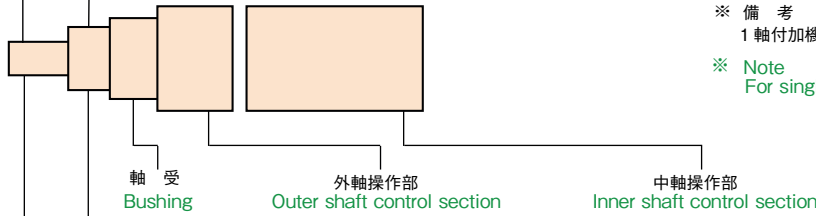
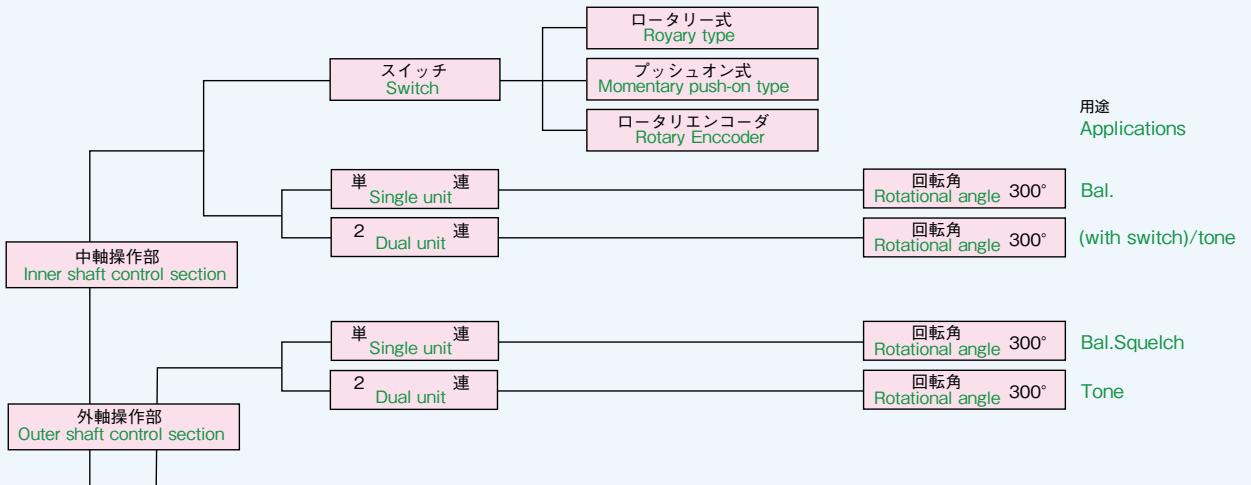
ポテンシオメータ
高回転寿命形

非接触角度センサ

ポテンシオメータ
可変抵抗減衰器

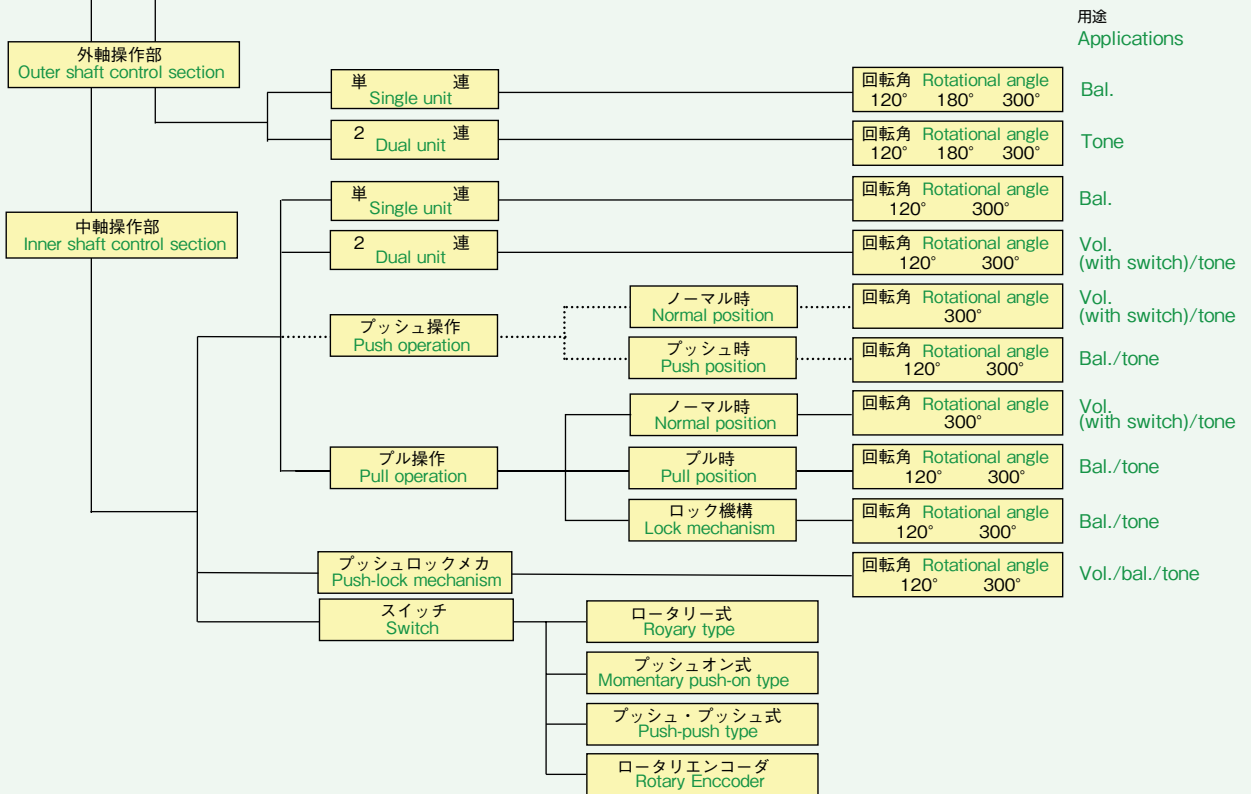
ポテンシオメータ
民生機器用

7mm Size Series

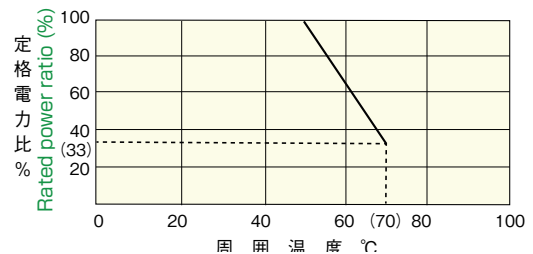


※ 備考
1軸付加機能は、中軸付加機能に準じます。
※ Note
For single shaft type, refer to inner shaft variation

9mm Size Series



● 軽減曲線 Derating curve



■ 9形ボリューム 9mm Size Potentiometers

■ 品名構成 PART NUMBER COMPOSITION

TP 9 6 N 00 N 20 F B 202

品 種
 TP: プリントタイプ 横形
 RH: プリントタイプ 縦形 (伏形)
 O: 高寿命形

Model
 TP: PC pin type Horizontal
 RH: PC pin type Vertical
 O: Long life type

外形寸法
 9
Size
 9

エレメントタイプ
 6: 300° type
 7: 120° type
 8: 180° type

Element Type
 6: 300° type
 7: 120° type
 8: 180° type

構 造

N: 一軸一連	N: Single shaft, single unit
G: 一軸二連	G: Single shaft, dual unit
T: 一軸三連	T: Single shaft, triple unit
Q: 一軸四連	Q: Single shaft, quad unit
S: 一軸五連	S: Single shaft, 5-ganged unit
P: 一軸六連	P: Single shaft, 6-ganged unit
E: 一軸八連	E: Single shaft, 8-ganged unit
D: 二軸二連	D: Dual shaft, dual unit
F: 二軸三連	F: Dual shaft, triple unit
H: 二軸四連	H: Dual shaft, quad unit
C: 二軸五連	C: Dual shaft, 5-ganged unit
R: 二軸六連	R: Dual shaft, 6-ganged unit
J: 二軸プル・クラッチ付	J: Dual shaft with pull clutch
V: 一軸三連プル・クラッチ	V: Single shaft, triple unit with pull clutch
W: 一軸四連プル・クラッチ	W: Single shaft, quad unit with pull clutch

全抵抗値
 Total Resistance

抵抗変化特性
 Resistance Taper

軸形状
 Shaft Type

軸 長
 Shaft Length

スイッチ **Switch**

A: プッシュオン式 (タクト形)	A: Momentary push-on type (Tactile type)
N: ロータリー式	N: Rotary type
X: プッシュ・プッシュ式	X: Push-push type
Z: プッシュロックメカニズム	Z: Push-lock mechanism
E20: ロータリエンコーダ	E20: Rotary encoder
* L: プルロック機構付	* L: With pull-lock mechanism

組合せ

00: 組合せ無し
 01: クリック付 (外軸)
 03: 内蔵タップ付 (3端子側)
 08: 31点クリック付 (中軸)
 10: クリック付 (中軸)
 13: 36点クリック付 (外軸)
 16: 中軸 120°回転
 17: 高トルク
 80: 41点クリック付 (外軸)
 82: 11点クリック付
 97: 防水
 975: ステンレスシャフト

* 上記以外の組合せも対応可能です。詳しくは当社営業へお問い合わせ願います。

Combination

00: Non combination
 01: With deten (t outer shaft)
 03: With layer tap (3rd terminal side)
 08: With 31-detent
 10: With deten (inner shaft)
 13: With 36-detent
 16: Inner shaft with rotaional angle 120°
 17: Hight torque
 80: With 41-detent
 82: With 11-detent
 97: Seal type
 975: Stainless shaft

* Other combinations are available. Please call our sales staff for further information.

カタログをご利用
 いただくにあたり

トリマポテンシオメータ

ポテンシオメータ
 通産機器用

ポテンシオメータ
 高回転寿命形

非接触角度センサ

ポテンシオメータ
 可変抵抗減衰器

ポテンシオメータ
 民生機器用

TP7 & TP9 Series

■ 9形ボリューム 9mm Size Potentiometers

■ 電気的特性 ELECTRICAL CHARACTERISTICS

公称全抵抗値	Nominal total resistance	2, 5, 10, 20, 50, 100, 200, 500 (k Ω)
全抵抗値許容差	Total resistance tolerance	$\pm 20\%$ $\pm 20\%$
残留抵抗値	End resistance	5 Ω 以下 : 300°回転 20 Ω 以下 : その他 5 Ω max. : 300° rotation type 20 Ω max. : For others
抵抗変化特性	Resistance taper	A · B · C · 10A · 3B A · B · C · 10A · 3B
タップ位置	Tap position	有効回転角度の50%位置 50% of effective rotational angle
タップ抵抗許容差	Tap resistance tolerance	30% 30%
タップ残留抵抗	Tap minimum resistance	200 Ω 以下 200 Ω max.
定格電力	Power rating	0.05 W : 300°回転 0.025W : その他 0.05 W : 300° rotation type 0.025W : For others
しゅう動雑音	Noise	100mV以下 100mV max.
絶縁抵抗	Insulation resistance	DC 250Vにて100M Ω 以上 100M Ω min. at DC 250V
耐電圧	Dielectric strength	AC 300Vにて1分間 1 minute at AC 300V
最高使用電圧	Max. operating voltage	DC 10V AC 50V DC 10V AC 50V
相互偏差	Tracking error	音量用 : 0 ~ -40dBにて3dB以内 音質用 : 回転角度50%にて2dB以内 Volume cont. : 3dB max. at 0 to -40dB Tone cont. : 2dB max. at 50% rotational angle
使用温度範囲	Operating temperature range	-20°C ~ +70°C -20°C to +70°C


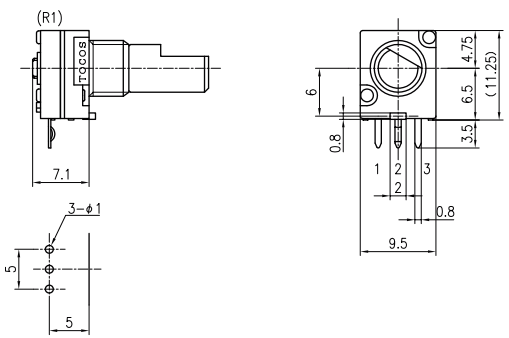
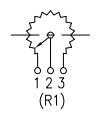

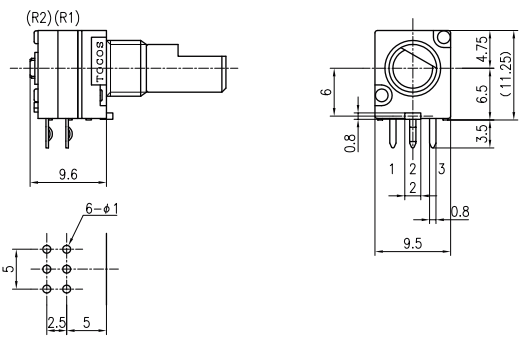
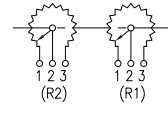

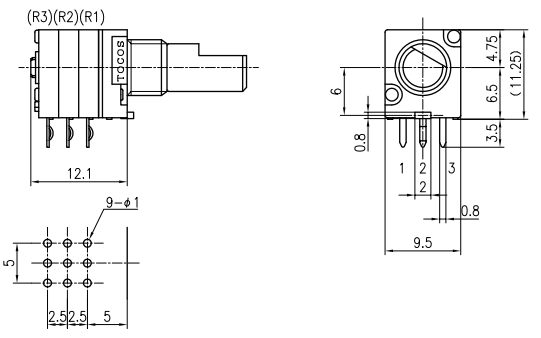
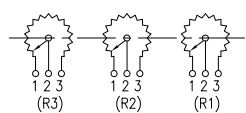

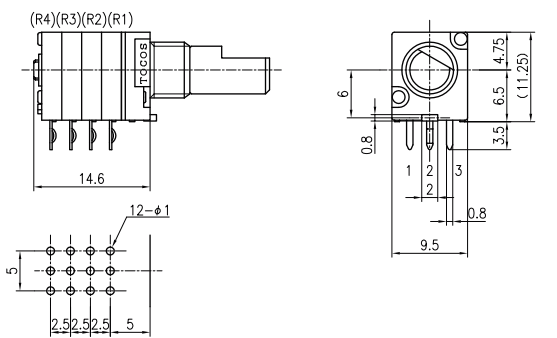
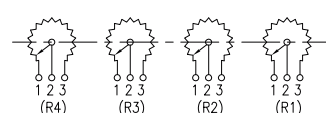

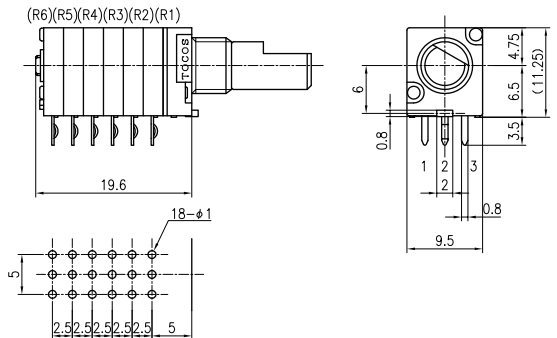
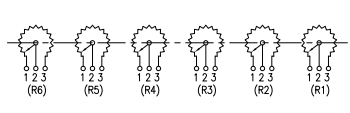
■ 機械的特性 MECHANICAL CHARACTERISTICS

全回転角度 (機械角)	Total rotational angle (Mechanical)	120°, 180°, 300° 120°, 180°, 300°
全回転角度許容差	Tolerance for total rotational angle	$\pm 5^\circ$ 、 $+10^\circ$: 軸移動形 $\pm 5^\circ$ 、 $+10^\circ$: Push and pull drive shaft type -5° -5°
回転トルク	Rotational torque	通常20°Cにて2 ~ 24.5mN · m (20 ~ 250gf · cm) -20°Cにて49.1mN · m (500gf · cm以下) 2 ~ 24.5mN · m (20 ~ 250gf · cm) 49.1mN · m (500gf · cm max.) at -20°C
シャフトの曲がり及びガタ	Shaft wobble and bend	ラジアル方向 0.5mmP.P 軸の先端、加圧 2.45N(250gf) 1.5mmP.P : 軸移動形 スラスト方向 0.5mm以下 Radial direction 0.5mmP.P Tip on the shaft, applied 2.5N (250gf) Thrust direction 0.5mm max.
クリック数	Detent	センター、11点、31点、41点、36点 (スイッチ付き) Center, 11detent, 31detent, 41detent, 36 detent (With switch)
クリック脱出トルク	Detent torque	センタークリック 回転トルク + 2.9 ~ 29.4mN · m (30 ~ 300gf · cm) 多点クリック 2.9 ~ 29.4mN · m (30 ~ 300gf · cm) Center detent Normal torque + 2.9 ~ 29.4mN · m (30 to 300gf · cm) For others + 2.9 ~ 29.4mN · m (30 to 300gf · cm)
軸回転止め強度	Shaft stopper strength	0.5N · m (5kgf · cm以上) 0.4N · m (4kgf · cm以上) : 軸移動形 0.5N · m (3kgf · cm min.) 0.4N · m (4kgf · cm min.) : Push and pull drive shaft type
軸押し引き強度	Shaft push-pull strength	98.1N (10kg以上) 98.1N (10kg min.)
ナット締付強度	Nut tightening strength	0.98N · m (10kgf · cm以上) 0.98N · m (10kgf · cm min)

■ 環境特性 ENVIRONMENTAL CHARACTERISTICS

試験項目 Test item	試験条件 Test conditions	規格 Standard
はんだ耐熱性 Soldering heat resistance	350°C \pm 5°C、3秒 350°C \pm 5°C, 3sec.	変形、ガタがないこと No deformation or wobble
回転寿命 Rotation life	15,000 \pm 200 cycles, without rating load	$\Delta R / R \leq \pm 15\%$
プッシュ ロックメカ動作寿命 Operating life for Push-lock mechanism	10,000回以上 10,000 cycles	このボリュームの各動作に異常がないこと。 Each operation of this potentiometer not having the abnormality.

■ 9形ボリューム 9mm Size Potentiometers

<p>製品名 Model</p>	<p>外形図 Outline Drawing</p>	<p>回路図 Circuit Diagram</p>
<p>TP96N00 1軸1連 Single unit, Single shaft</p> 		
<p>TP96G00 1軸2連 Dual unit, Single shaft</p> 		
<p>TP96T00 1軸3連 Triple unit, Single shaft</p> 		
<p>TP96Q00 1軸4連 Quad unit, Single shaft</p> 		
<p>TP96P00 1軸6連 6-ganget unit, Single shaft</p> 		

カタログをご利用
いただくにあたり

トリマポテンシオメータ

ポテンシオメータ
通産機器用

ポテンシオメータ
高回転寿命形

非接触角度センサ

ポテンシオメータ
可変抵抗減衰器

ポテンシオメータ
民生機器用

TP7 & TP9 Series

■ 9形ボリューム 9mm Size Potentiometers

カタログをご利用
いただくにあたり

トリマポテンシオメータ


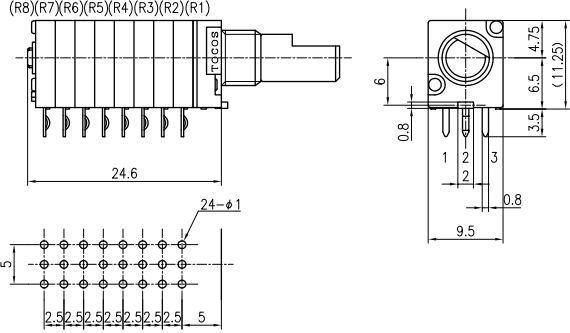
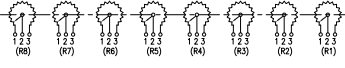

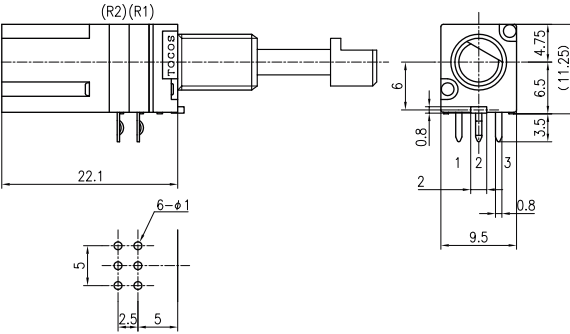
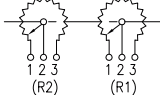

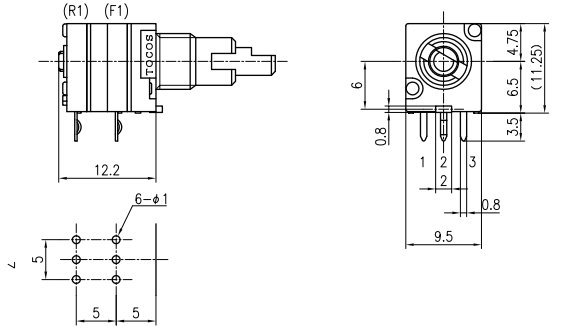
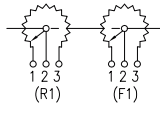

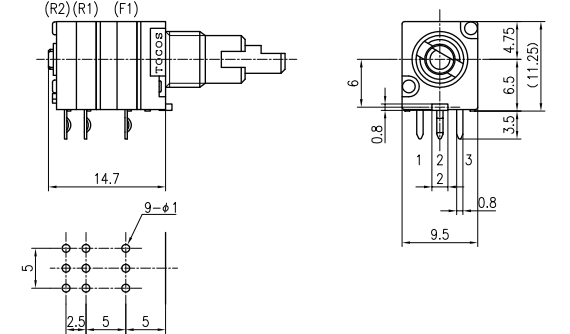
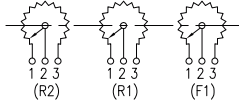

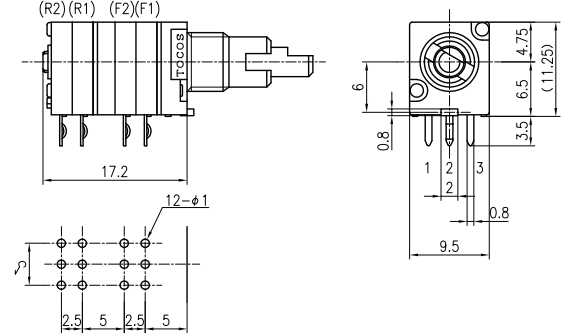
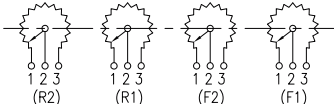
ポテンシオメータ
通産機器用

ポテンシオメータ
高回転寿命形


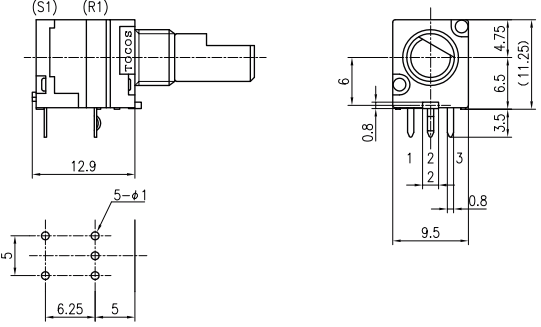
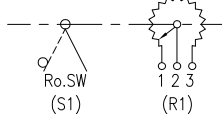

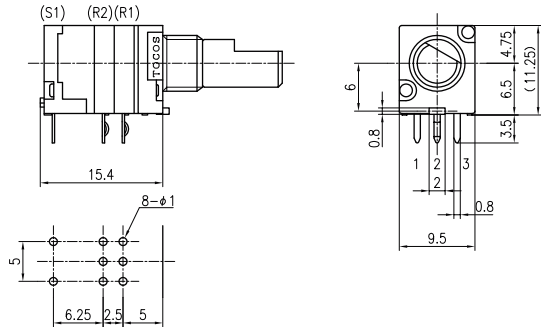
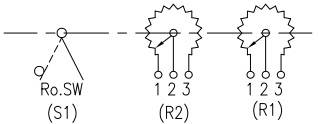

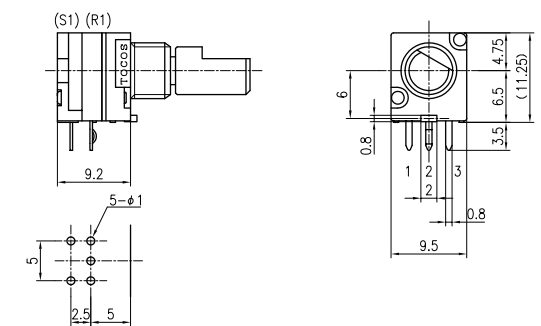
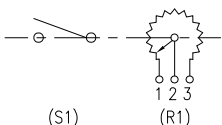

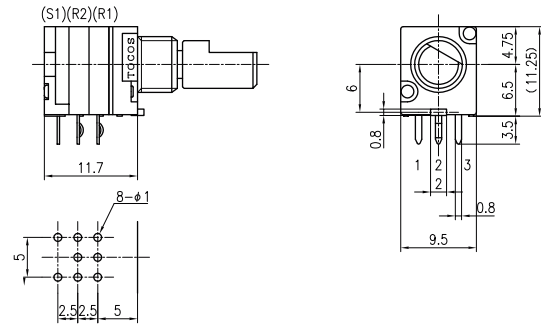
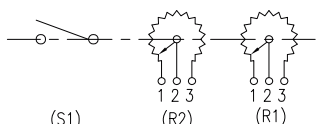

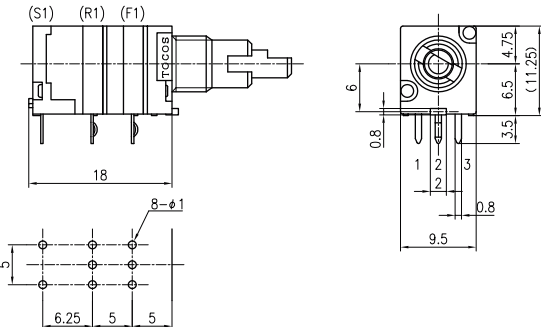
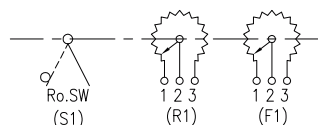
非接触角度センサ

ポテンシオメータ
可変抵抗減衰器

ポテンシオメータ
民生機器用

製品名 Model	外形図 Outline Drawing	回路図 Circuit Diagram
<p>TP96E00 1軸8連 8-ganged unit, Single shaft</p> 	 <p>(R8)(R7)(R6)(R5)(R4)(R3)(R2)(R1)</p> <p>24.6</p> <p>24-φ1</p> <p>2.5 2.5 2.5 2.5 2.5 2.5 2.5 2.5</p>	 <p>(R8) (R7) (R6) (R5) (R4) (R3) (R2) (R1)</p>
<p>TP96G00Z 1軸2連プッシュロックメカ付 Dual unit, Single shaft with Push-lock mechanism</p> 	 <p>(R2)(R1)</p> <p>22.1</p> <p>6-φ1</p> <p>2.5 5</p>	 <p>(R2) (R1)</p>
<p>TP96D00 2軸2連 Dual unit, Dual shaft</p> 	 <p>(R1) (F1)</p> <p>12.2</p> <p>6-φ1</p> <p>5 5</p>	 <p>(R1) (F1)</p>
<p>TP96F00 2軸3連 Triple unit, Dual shaft</p> 	 <p>(R2)(R1) (F1)</p> <p>14.7</p> <p>9-φ1</p> <p>2.5 5 5</p>	 <p>(R2) (R1) (F1)</p>
<p>TP96H00 2軸4連 Quad unit, Dual shaft</p> 	 <p>(R2)(R1) (F2)(F1)</p> <p>17.2</p> <p>12-φ1</p> <p>2.5 5 2.5 5</p>	 <p>(R2) (R1) (F2) (F1)</p>

■ 9形ボリューム 9mm Size Potentiometers

<p>製品名 Model</p>	<p>外形図 Outline Drawing</p>	<p>回路図 Circuit Diagram</p>
<p>TP96N00N 1軸1連Ro.SW付 Single unit, Single shaft with Ro.SW</p> 		
<p>TP96G00N 1軸2連Ro.SW付 Dual unit, Single shaft with Ro.SW</p> 		
<p>TP96N00A 1軸1連Push-On SW付 Triple unit, Single shaft with Push-On SW</p> 		
<p>TP96G00A 1軸2連Push-On SW付 Quad unit, Single shaft with Push-On SW</p> 		
<p>TP96D00N 2軸2連Ro.SW付 Dual unit, Dual shaft with Ro.SW</p> 		

カタログをご利用
いただくにあたり

トリマポテンシオメータ

ポテンシオメータ
通産機器用

ポテンシオメータ
高回転寿命形


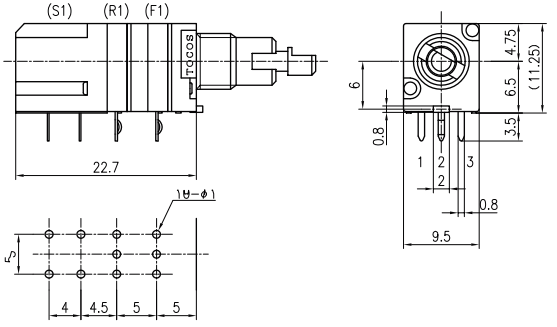
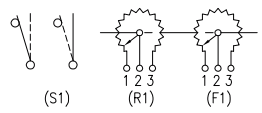

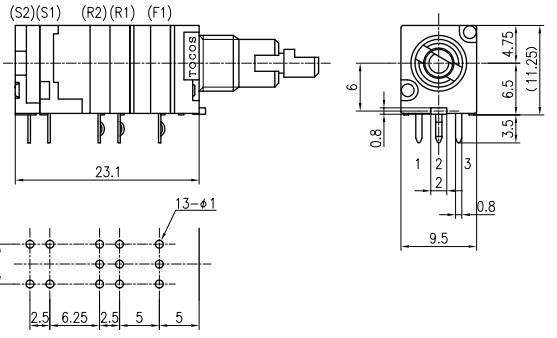
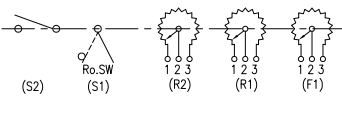

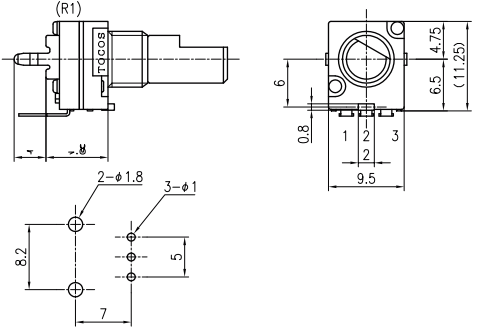
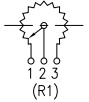

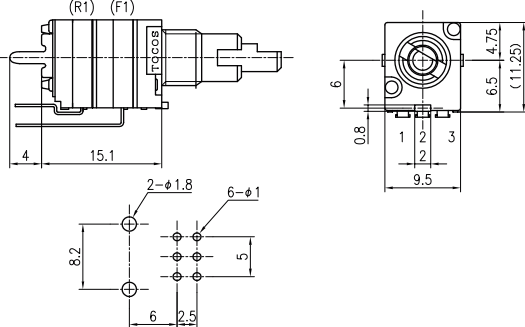
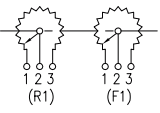
非接触角度センサ

ポテンシオメータ
可変抵抗減衰器

ポテンシオメータ
民生機器用

TP7 & TP9 Series

■ 9形ボリューム 9mm Size Potentiometers

製品名 Model	外形図 Outline Drawing	回路図 Circuit Diagram
<p>TP96D00X 2軸2連Push-Push SW付 Dual unit, Dual shaft with Push-Push SW</p> 		
<p>TP96F00NA 2軸3連Ro./Push-On SW付 Triple unit, Dual shaft with Ro./Push-On SW</p> 		
<p>RH96N74 1軸1連Vertical Single unit, Single shaft vertical</p> 		
<p>RH96D190 2軸2連Vertical Dual unit, Dual shaft vertical</p> 		

カタログをご利用
 いただくにあたり

トリマポテンシオメータ

ポテンシオメータ
 通産機器用

ポテンシオメータ
 高回転寿命形

非接触角度センサ

ポテンシオメータ
 可変抵抗減衰器

ポテンシオメータ
 民生機器用

■ 7型エンコーダ 7mm Size Encoders

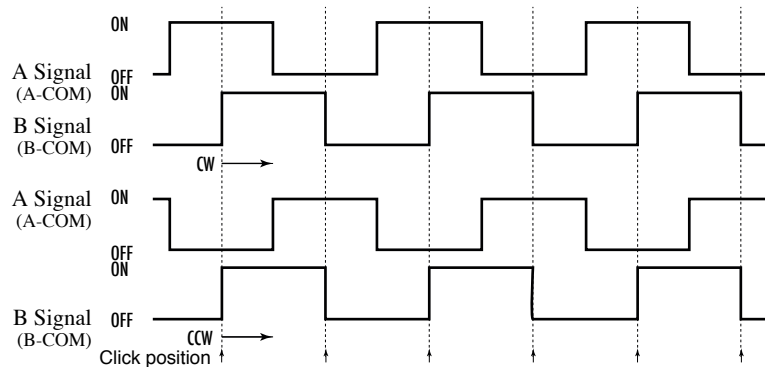
RoHS 指令対応 RoHS compliant

■仕様

- 定格電圧 DC 5V
- 定格電流 1mA
- 最大使用電流 2.5mA
- チャタリング 10ms 以下
- 接触抵抗 10 Ω以下
- 出力信号 Output signals

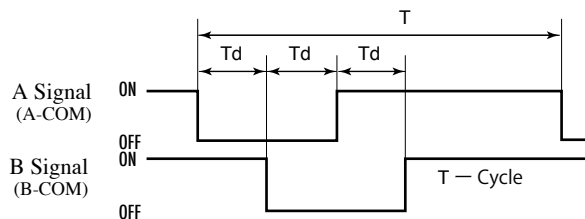
■ Specifications

- Voltage rating DC 5V
- Current rating 1 mA
- Maximum operating current 2.5mA
- Chattering 10ms Max.
- Contact resistance 10 Ω Max.
- Output signals



- 分解能 10 パルス
- クリック数 20 点
クリック位置では A-COM 間は ON 又は OFF。
クリック位置では B-COM 間は ON 又は OFF 規定せず。
- 位相差 $T_d = T/4 \pm T/6$

- Resolution 10 Pulses
- Detent point 20 Detents
A-COM : ON or OFF
B-COM : Non provisions
- Phase difference $T_d = T/4 \pm T/6$



- デューティ比 50%± 15% (18° ± 5.4°)
- 切換角度 18° ± 3°
- 回転寿命 50,000 サイクル
- 回転トルク 2 ~ 24.5mN · m 0 ~ + 70°C
(20 ~ 250gf · cm)
49.1mN · m 以下 0 ~ - 20°C
(500gf · cm 以下)
- その他の仕様は TP7 シリーズによる。

- Duty ratio 50%± 15% (18° ± 5.4°)
- Change-Over angle 18° ± 3°
- Rotational life 50,000 cycles
- Rotational torque 2 to 24.5mN · m 0 to + 70°C
(20 to 250gf · cm)
49.1mN · m Max. 0 to - 20°C
(500gf · cm Max.)
- Please refer to TP7 series for other specification items

TP7 & TP9 Series

■ 7型エンコーダ 7mm Size Encoders

カタログをご利用
いただくにあたり

トリマポテンシオメータ

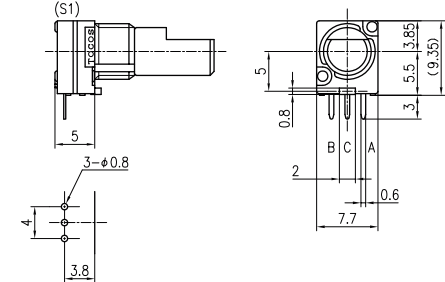
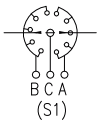
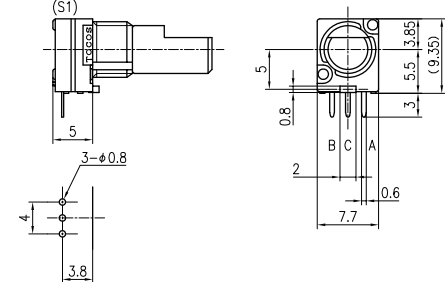
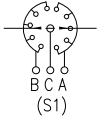
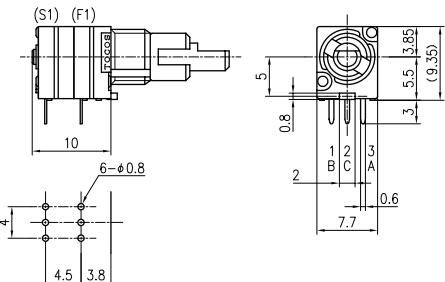
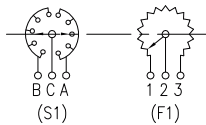
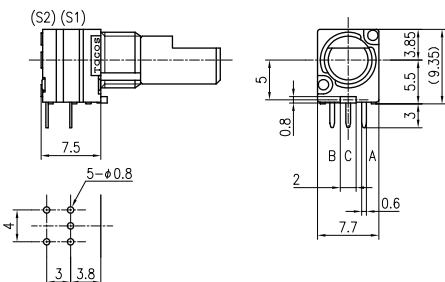
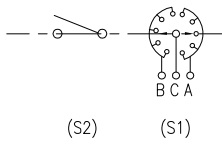
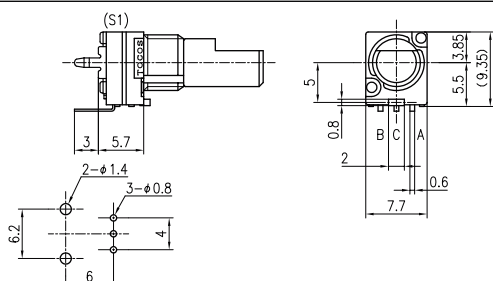
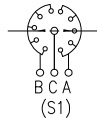
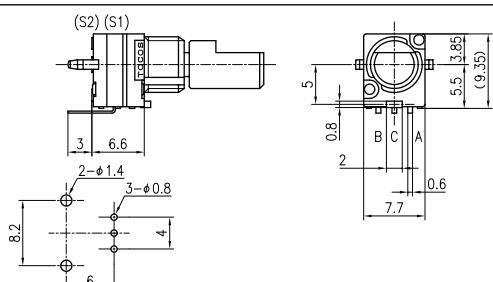
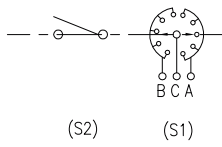
ポテンシオメータ
通産機器用

ポテンシオメータ
高回転寿命形

非接触角度センサ

ポテンシオメータ
可変抵抗減衰器

ポテンシオメータ
民生機器用

製品名 Model	外形図 Outline Drawing	回路図 Circuit Diagram
TP70N00E20 1軸1連 Single unit, Single shaft		
TP70N97E20 1軸1連 (防水型) Single unit, Single shaft (Waterproof type)		
TP76D96E20 2軸2連 VR/エンコーダ Dual unit, Dua shaft VR/Encoder		
TP70N00AE20 1軸1連 Push-On SW付 Single unit, Single shaft with Push- On SW		
RH70N74E20 1軸1連 Vertical Single unit, Single shaft vertical		
RH70N00AE20 1軸1連 Vertical Push-On SW付 Single unit, Single shaft vertical with Push- On SW		

■ 9 型エンコーダ 9mm Size Encoders

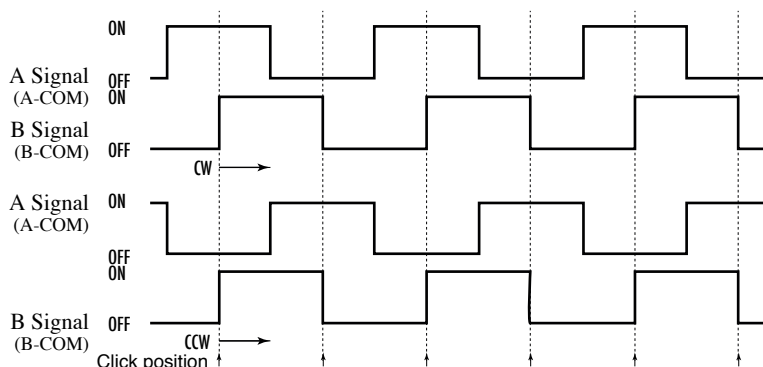
RoHS 指令対応 RoHS compliant

■仕様

- 定格電圧 DC 5V
- 定格電流 1mA
- 最大使用電流 2.5mA
- チャタリング 10ms 以下
- 接触抵抗 200 Ω以下
- 出力信号 Out put signals

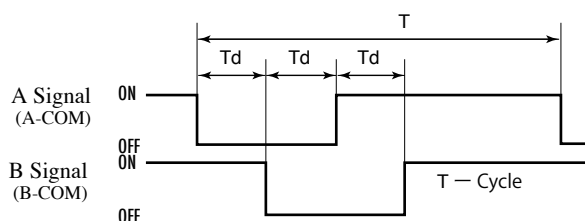
■ Specifications

- Voltage rating DC 5V
- Current rating 1 mA
- Maximum operating current 2.5mA
- Chattering 10ms Max.
- Contact resistance 200 Ω Max.



- 分解能 10 パルス
- クリック数 20 点
クリック位置では A-COM 間は ON 又は OFF。
クリック位置では B-COM 間は ON 又は OFF 規定せず。
- 位相差 $T_d = T/4 \pm T/6$

- Resolution 10 Pulses
- Detent point 20 Detents
A-COM : ON or OFF
B-COM : Non provisions
- Phase difference $T_d = T/4 \pm T/6$



- デューティ比 $50\% \pm 15\% (18^\circ \pm 5.4^\circ)$
- 切換角度 $18^\circ \pm 3^\circ$
- 回転寿命 50,000 サイクル
- 回転トルク $2 \sim 24.5\text{mN} \cdot \text{m} \quad 0 \sim + 70^\circ\text{C}$
 $(20 \sim 250\text{gf} \cdot \text{cm})$
 $49.1\text{mN} \cdot \text{m} \text{ 以下} \quad 0 \sim - 20^\circ\text{C}$
 $(500\text{gf} \cdot \text{cm} \text{ 以下})$
- その他の仕様は TP96 シリーズによる。

- Duty Ratio $50\% \pm 15\% (18^\circ \pm 5.4^\circ)$
- Change-Over angle $18^\circ \pm 3^\circ$
- Rotational life 50,000 cycles
- Rotational torque $2 \text{ to } 24.5\text{mN} \cdot \text{m} \quad 0 \text{ to } + 70^\circ\text{C}$
 $(20 \text{ to } 250\text{gf} \cdot \text{cm})$
 $49.1\text{mN} \cdot \text{m} \text{ Max. } 0 \text{ to } - 20^\circ\text{C}$
 $(500\text{gf} \cdot \text{cm} \text{ Max.})$
- Please refer to TP9 series for other specification items

カタログをご利用
いただくにあたり

トリマポテンシオメータ

ポテンシオメータ
通産機器用

ポテンシオメータ
高回転寿命形

非接触角度センサ

ポテンシオメータ
可変抵抗減衰器

ポテンシオメータ
民生機器用

TP7 & TP9 Series

■ 9型エンコーダ 9mm Size Encoders

カタログをご利用
いただくにあたり

トリマポテンシオメータ

ポテンシオメータ
通産機器用

ポテンシオメータ
高回転寿命形

非接触角度センサ

ポテンシオメータ
可変抵抗減衰器

ポテンシオメータ
民生機器用

製品名 Model	外形図 Outline Drawing	回路図 Circuit Diagram
TP90N00E20 1軸1連 Single unit, Single shaft		
TP90N00AE20 1軸1連 Push-On SW付 Single unit, Single shaft with Push-On SW		
TP96D96E20 2軸2連 Dual unit, Dual shaft		
RH90N74E20 1軸1連 Vertical Single unit, Single shaft vertical		
RH90N74AE20 1軸1連 Vertical Push-On SW付 Single unit, Single shaft vertical with Push-On SW		

各種スイッチ A Variety of Switches

Switch Specifications

スイッチ仕様 Switch specification	TP7 シリーズ TP7 Series		TP9 シリーズ TP9 Series		
スイッチ形状 Switch type	回転式 Rotary type	プッシュ・オン式 Push-On type	回転式 Rotary type	プッシュ・オン式 Push-On type	プッシュ・プッシュ式 Push-Push type
スイッチの種類・接点数 Switch configuration	単極単投 S.P.S.T	単極単投 S.P.S.T	単極単投 S.P.S.T	単極単投 S.P.S.T	単極双投 S.P.D.T
スイッチ定格 Switch rating	DC16V-3A	DC12V-0.5A	DC16V-3A	DC12V-0.5A	DC16V-3A
スイッチ動作角又はストローク Switch angle or stroke	50° max.	0.5±0.3mm	50° max.	0.5±0.3mm	1.5±0.5mm
スイッチ動作トルク又は動作力 Switch torque or force	49.1mN・m (500gf・cm max.)	9.8IN (1kgf max.)	78.5mN・m (800gf・cm max.)	9.8IN (1kgf max.)	19.6N (2kgf max.)
スイッチ寿命 Switch life	10,000 cycles without load				
スイッチ接触抵抗 Switch contact resistance (Measured by DCIA, voltage drop method)	Initial ; 50mΩ max. After 10,000 cycles ; 200mΩ max.				

軸・軸受・端子標準寸法 Standard Shaft/Bushing/Terminal Dimensions

Single shaft type

Dual shaft type

<p>H type</p> <p>軸は反時計方向に回し切った時の位置を示す Shaft shown in full CCW position</p>	<p>H type</p> <p>軸は反時計方向に回し切った時の位置を示す Shaft shown in full CCW position</p>
<p>SK type</p> <p>軸のスリ割り角度は任意とする Slotting angle of shaft : not specified</p>	<p>SK type</p> <p>外軸は反時計方向に回し切った時の位置を示す 中軸は任意とする Outer shaft shown in full CCW position Inner shaft not specified</p>
<p>F type</p> <p>軸は反時計方向に回し切った時の位置を示す Shaft shown in full CCW position</p>	<p>F type</p> <p>軸は反時計方向に回し切った時の位置を示す Shaft shown in full CCW position</p>